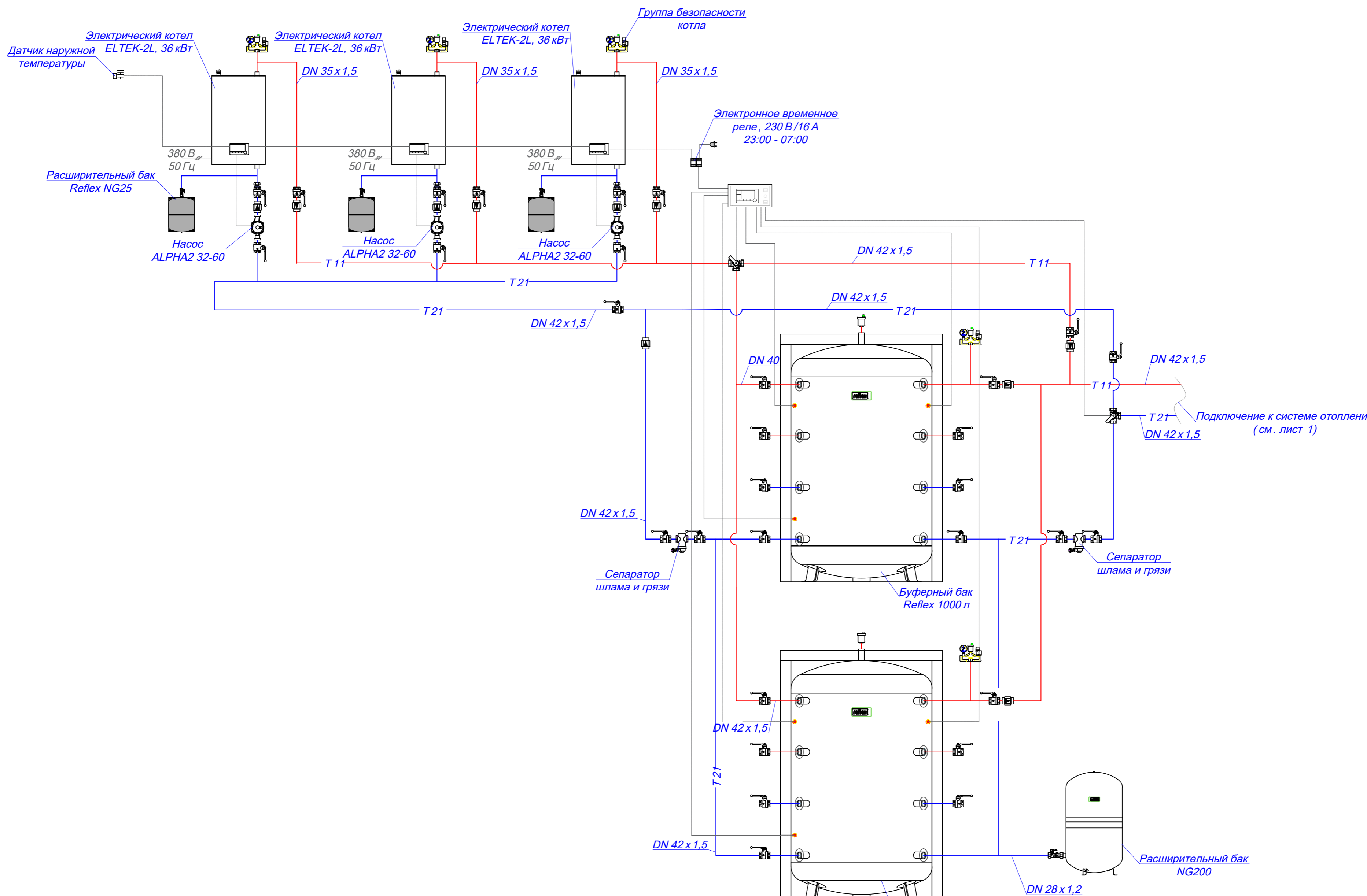


# Принципиальная схема котельной (лист 2)



— T 11  
— T 21

Трубопроводы системы отопления  
 с параметрами температуры: подающая магистраль 80°C  
 обратная магистраль 60°C

Обязанку котла, гидравлической стрелки, буферных баков и  
 коллектора выполнить трубопроводами из меди,  
 нержавеющей или углеродистой стали DN28-54 мм

Изм.	Кол.уч.	Лист	№ док.	Подпись	Дата	Стадия	Лист	Листов	
Разраб.						ЭП			
Пров.									
Н.контр.									
Принципиальная схема индивидуальной котельной установки									

Согласовано	
Взам. инв. №	
Инв. № подл.	
Подпись и дата	