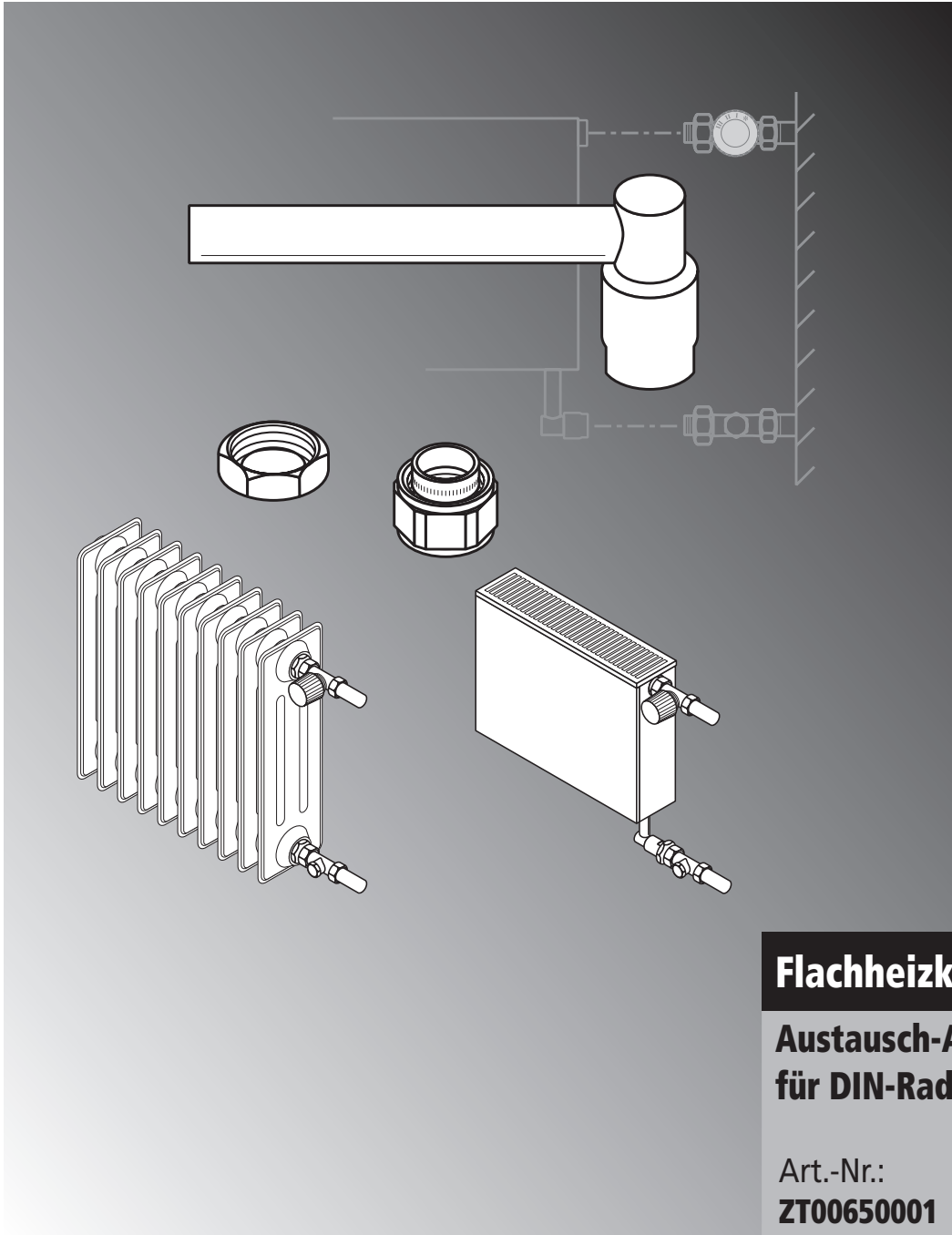


Montageanleitung



Flachheizkörper

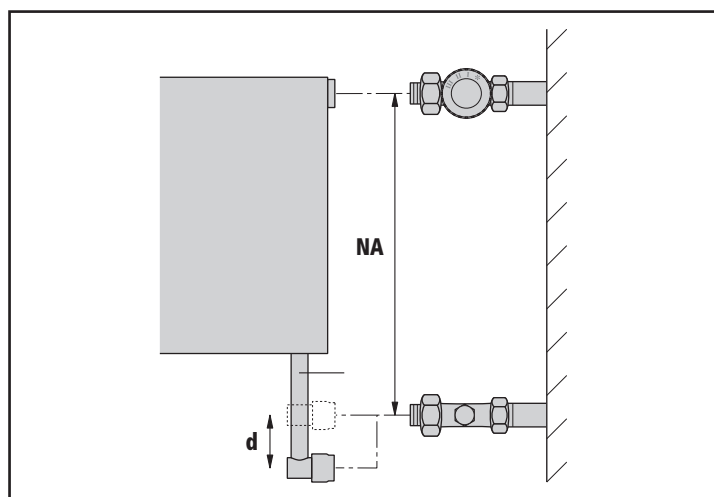
Austausch-Adapter für DIN-Radiatoren

Art.-Nr.:
ZT00650001
ZHDA0000

I Abmessungen der ersetzbaren DIN-Radiatoren

Nabenabstand (NA) Gussradiator nach DIN					Nabenabstand (NA) Stahlradiator nach DIN				ersetzbar durch KERMI Ventilheizkörper [Bauhöhe in mm]*
4703-1 (Dez./99)	4720 (Juni/36)	4720 (09/59 Entwurf)	4720 (Feb./76)	4720 (Juni/79)	4703-1 (Dez./99)	4722 (Juni/38)	4722 (Sept./59 Entwurf)	4722 (Jan./61)	
	300					300			300
350		350	350	350	350		350	350	300
500	500	500	500	500	500	500	500	500	500
600	600					600			600
900		900	900	900	900		900	900	900
	1000					1000			900

* Kermi-Ventilheizkörper oder Ventilheizkörper mit 1/2"-Ventil und 3/4"-Euro-Konus.



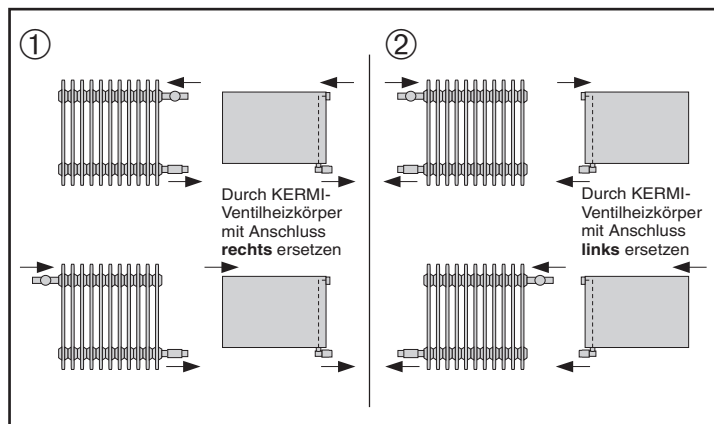
II Adapterset zum Austausch von DIN-Radiatoren

aus Guss und Stahl, Nabenabstände 300, 350, 500, 600, 900 und 1000mm.

Variabler Bauhöhenausgleich zur Anpassung an das vorhandene Rohrnetz von Zweirohrheizsystemen.

d Differenz der Nabenabstände

NA Nabenabstand

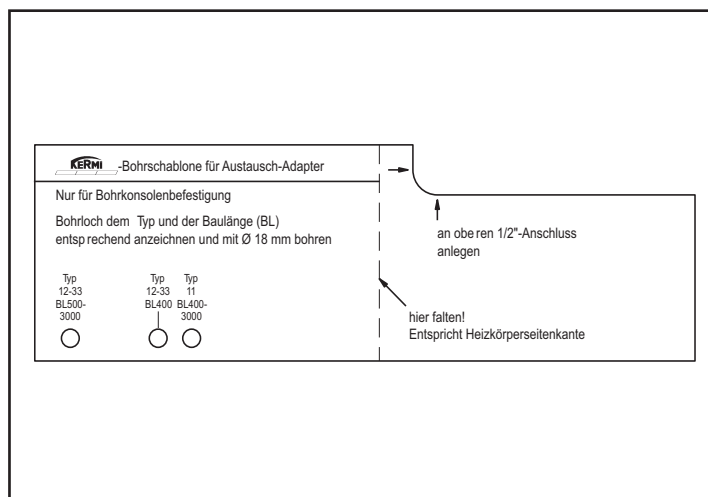


III Auswahl des Flachheizkörpers

① Durch KERMI-Ventilheizkörper mit Anschluss rechts ersetzen

② Durch KERMI-Ventilheizkörper mit Anschluss links ersetzen

Je nach vorhandener Installation (siehe Abbildung) auswählen. Bauhöhen siehe Tabelle.



IV Hinweis

Bitte unbedingt die Montageanleitung des Heizkörpers - siehe auch „Bohrschablone“ (Abb. oben) - und der Bohrkonsolen beachten (Standort, Technische Daten, Einsatzgrenzen, Wandbeschaffenheit, Wandabstand)!

V Achtung

Lassen Sie die Montage und Reparaturen ausschließlich vom Fachhandwerker ausführen, sonst erlischt Ihr Anspruch nach dem Gesetz für Sachmängelhaftung!

VI Zulässiger Gebrauch

Das KERMI-Adapterset darf nur in Verbindung mit Kermi-Ventilheizkörpern zum Bauhöhenausgleich für die oben genannten Heizkörpertypen gemäß der folgenden Anleitung eingesetzt werden! Jeder andere Gebrauch ist nicht bestimmungsgemäß und daher unzulässig!

VII Transport und Lagerung

Adapterset-Teile vor mechanischer Beschädigung schützen, damit die Dichtigkeit der montierten Verbindungen nicht beeinträchtigt wird!

VIII Wartung

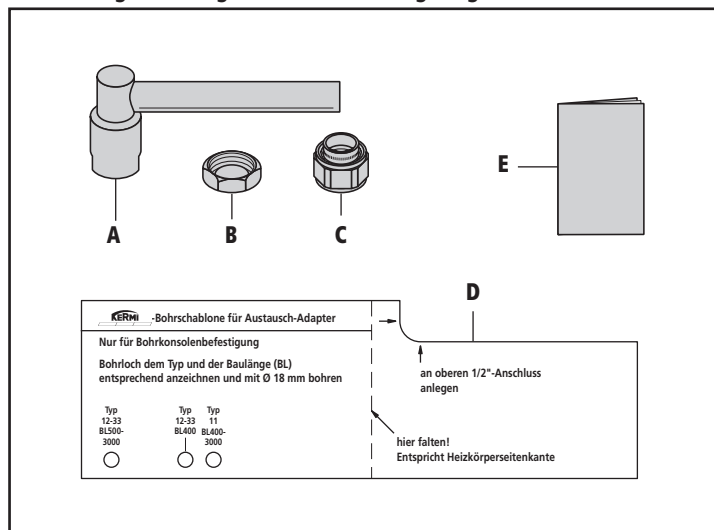
Eine gesonderte Wartung des Adapters ist nicht erforderlich.

IX Reklamation

Wenden Sie sich im Schadensfall an Ihren Fachhandwerker!

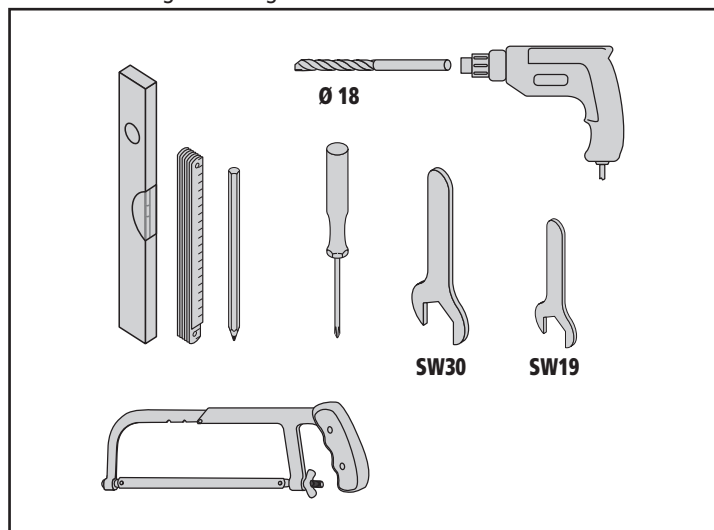
X Montageablauf

1 Montageanleitung vor dem Einbau sorgfältig durchlesen!

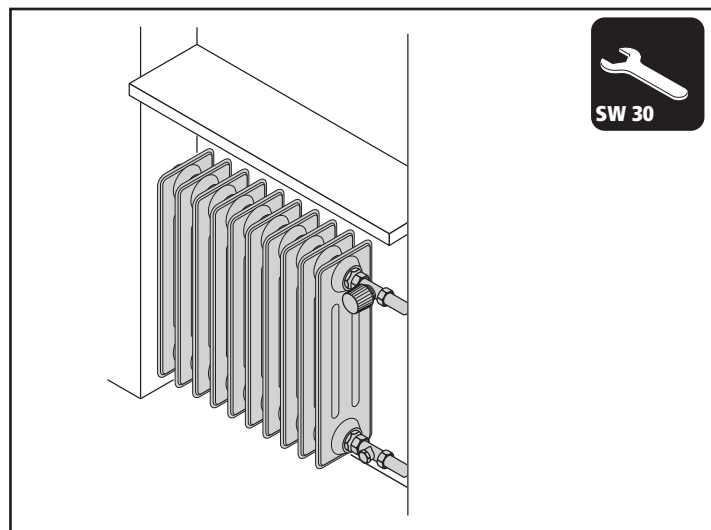


2 Packungsinhalt auf Vollständig und Schäden überprüfen!

- A DIN-Radiatoren-Adapter für Ventilheizkörper
- B Verschlusskappe G 3/4"
- C Klemmverschraubung, elastisch dichtend, Rohrdurchmesser 18mm auf G 3/4" (Euro-Konus)
- D Bohrschablone für Austausch-Adapter
- E Montageanleitung

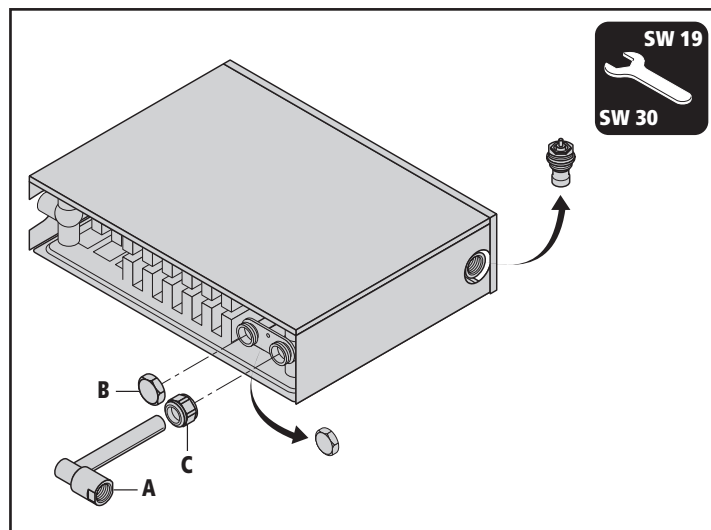


3 Benötigtes Werkzeug bereitlegen.



4 DIN-Radiator zum Rohrnetz absperren und entleeren, bei Bedarf Anlage entleeren.

Alle Heizkörper-Verschraubungen lösen. DIN-Radiator abnehmen. Alte Halterungen entfernen.



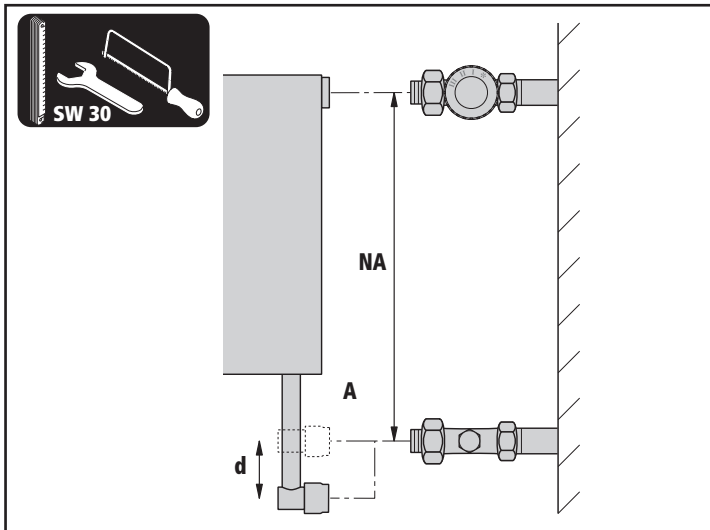
5 Ventileinsatz und vorhandene Verschlusskappen entfernen.

6 Montage im liegenden Zustand.

Verschlusskappe (B) auf dem inneren Anschluss festschrauben. Anzugsdrehmoment: 40 bis 50 Nm.

7 Vormontage:

DIN-Radiatoren-Adapter (A) mit Klemmverschraubung (C) auf äußeren Anschluss schrauben.



8 Wichtig

DIN-Radiatoren-Adapter (A) bis auf Anschlag einstecken!

d Differenz der Nabenabstände

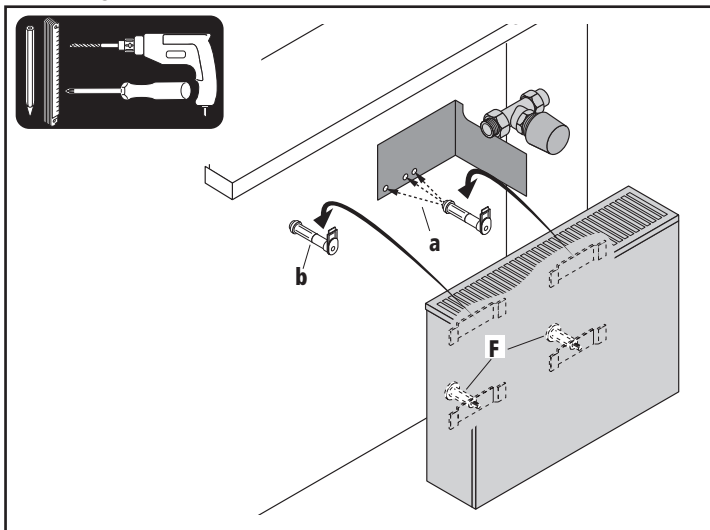
NA Nabenabstand

9 Nabenabstand [NA] der bestehenden Rohrinstallation messen.

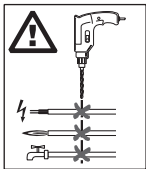
Sofern sich eine Differenz [d] ergibt, dieses Maß auf Adapterrohr übertragen und das Rohr entsprechend kürzen (max. 100 mm!).

10 DIN-Radiatoren-Adapter (A) bis zum Anschlag einstecken und Klemmringverschraubung festziehen.

Anzugsmoment: 40 bis 50 Nm.



11 Ersten Bohrpunkt „a“ (wie Abbildung) mit Bohrschablone nach Heizkörpertyp und Baulänge ermitteln.



GEFAHR!

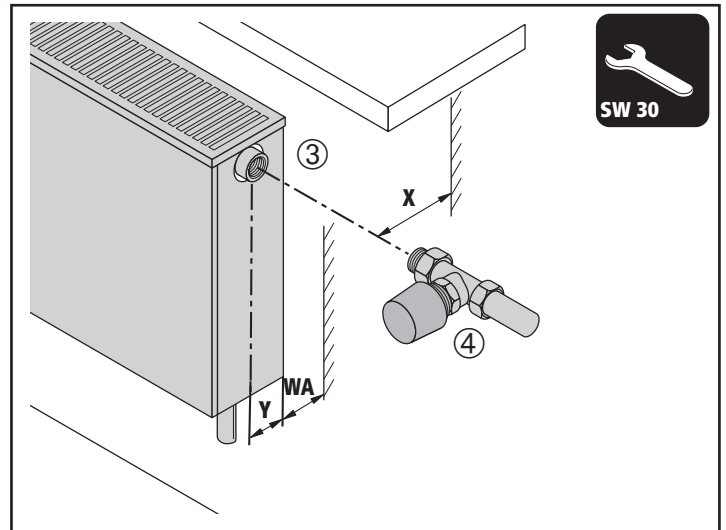
Beim Bohren keine gas-, wasser- oder spannungsführenden Leitungen verletzen!

Lebensgefahr!

Weitere Bohrpunkte „b“ entsprechend KERMI-Heizkörpergrößen festlegen und Bohrungen (Ø 18 mm) anbringen. Dann Abstandshalter (F) an Heizkörper montieren.

12 Hinweis

Falls erforderlich, können Bohrkonsolen-Sets in anderen Längen bei KERMI-führenden Großhändlern angefordert werden (z.B. bei zu geringer Wandstärke)!

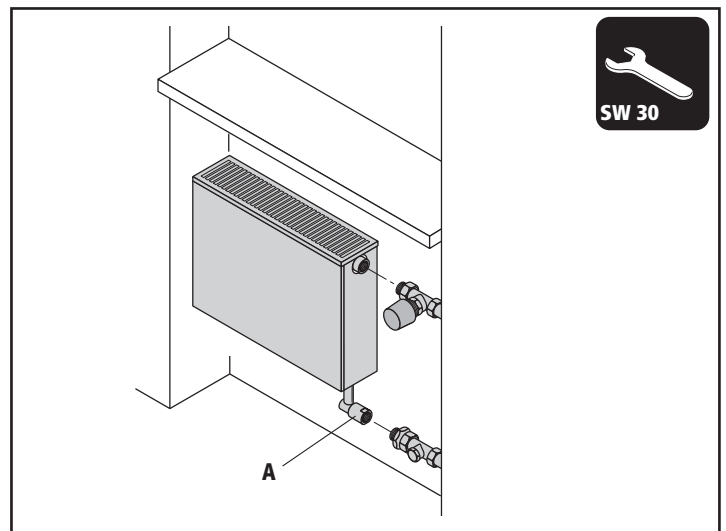


13 Wandabstand der vorhandenen Verrohrung anpassen, Heizkörper montieren und gegen Ausheben sichern.

Wandabstand $WA = X - Y$

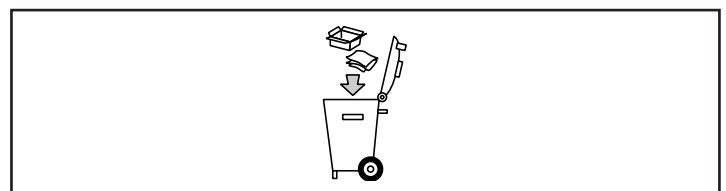
③ Heizkörper-Anschluss

④ Vorlauf



14 Bauseitige Anschlussstüben an Übergangsstück (Vorlauf) und DIN-Radiatoren-Adapter (A) (Rücklauf) eindichten und verschrauben.

15 Heizkörper befüllen, entlüften und Anschlüsse auf Dichtheit prüfen.



16 Verpackung und Altgeräte gemäß geltenden Vorschriften über Recyclingsysteme entsorgen.

Ⓢ Installation instructions

I Dimensions of the DIN radiators that can be replaced

Distance between centre lines (NA) cast radiators in acc. with DIN					Can be replaced with KERMI valve radiator [height in mm]*
4703-1 (Dec./99)	4720 (June/36)	4720 (09/59 draft)	4720 (Feb./76)	4720 (June/79)	
	300				300
	350	350	350	350	300
	500	500	500	500	500
	600				600
	900	900	900	900	900
	1000				900

Distance between centre lines (NA) steel radiators in acc. with DIN				Can be replaced with KERMI valve radiator [height in mm]*
4703-1 (Dec./99)	4722 (June/38)	4722 (Sept./59 draft)	4722 (Jan./61)	
	300			300
	350	350	350	300
	500	500	500	500
	600			600
	900	900	900	900
	1000			900

* Kermi valve radiator or valve radiator with 1/2" valve and 3/4" euro taper.

II Adapter set for the replacement of DIN radiators

Made of cast iron and steel, distances between connection centre lines 300, 350, 500, 600, 900 and 1000mm.

Variable height compensation for adaptation to the existing pipe network for two-pipe systems.

d Difference between the distances between the connection centre lines

NA Distance between the connection centre lines

III Selection of the flat radiator

① Replace with KERMI valve radiator with connection on right

② Replace with KERMI valve radiator with connection on left

Select depending in the existing installation (see illustration). For heights, see table.

IV Note

It is imperative you follow the installation instructions for the radiator, see also "Template" (illus. above), and the wall anchors (location, technical data, operating limits, wall characteristics, spacing from the wall)!

V Attention

Only have installation and repairs performed by a qualified installer, otherwise your statutory rights will be rendered void!

VI Correct use

The KERMI adapter set is only allowed to be used in conjunction with Kermi valve radiators for compensating for the height for the above-mentioned radiator types as per the following instructions! Any other use is incorrect and therefore not allowed!

VII Transport and storage

Protect adapter set parts against mechanical damage so that sealing of the finished connections is not impaired!

VIII Maintenance

The adapters do not require any specific maintenance.

IX Complaints

In case of damage please contact your installer!

X Installation sequence

- 1 Read the installation instructions carefully prior to installation!
- 2 Check contents of packaging for completeness and damage!
 - A DIN radiator adapter for valve radiators
 - B Sealing cap G 3/4"
 - C Clamping fitting, elastic sealing, pipe diameter 18mm to G 3/4" (euro taper)
 - D Template for replacement adapter
 - E Installation instructions
- 3 Organise necessary tools.
- 4 Isolate DIN radiator from the pipe system and drain, if necessary drain system.

Undo all radiator fittings. Remove DIN radiator. Remove old brackets.

- 5 Remove valve insert and existing sealing caps.
- 6 Assemble lying down.

Fit sealing cap (B) to the inner connection and tighten. Tightening torque: 40 to 50 Nm.
- 7 Pre-assemble:

Screw DIN radiator adapter (A) with clamping fitting (C) to outer connection.
- 8 Important

Fit the DIN radiator adapter (A) all the way to the stop!

 - d Difference between the distances between the connection centre lines
 - NA Distance between the connection centre lines
- 9 Measure distance between connection centre lines [NA] on the existing pipe installation.

If there is a difference [d], transfer this dimension to the adapter pipe and shorten the pipe as appropriate (max. 100 mm!).
- 10 Fit the DIN radiator adapter (A) all the way to the stop and tighten clamping ring fitting!

Tightening torque: 40 to 50 Nm.
- 11 Identify first drilling point "a" (as per illustration) using template depending on radiator type and length.

DANGER!

Do not damage any pipes carrying water or gas, or any electricity cables during drilling!

Risk of serious injury!

Define further drilling points "b" to suit size of KERMI radiator and make holes (Ø 18 mm). Then fit spacers (F) to radiator.

12 Note

If necessary, wall anchor sets of different lengths can be ordered as accessories from KERMI distributors (e.g. if the wall is not very thick)!

13 Adapt spacing from the wall to suit existing pipework, fit radiator and secure against lifting out.

Spacing from wall WA = X - Y

③ Radiator connection

④ Feed

14 Seal connection at transition piece (feed) and DIN radiator adapter (A) (return) and tighten.

15 Fill radiator, bleed and check connections for leaks.

16 Send packaging and items no longer required for recycling in accordance with applicable regulations.

Ⓢ Instructions de montage

I Dimensions des radiateurs DN remplaçables

Ecart entre moyeux (NA) – radiateur en fonte suivant DIN					remplaçables par radiateurs à vanne KERMI [hauteur de construction en mm]*
4703-1 (Dec./99)	4720 (Juin/36)	4720 (09/59 ébauche)	4720 (Fév./76)	4720 (Juin/79)	
	300				300
	350	350	350	350	300
	500	500	500	500	500
	600				600
	900	900	900	900	900
	1000				900

Ecart entre moyeux (NA) – radiateur en acier suivant DIN				remplaçables par radiateurs à vanne KERMI [hauteur de construction en mm]*
4703-1 (Dec./99)	4722 (Juin/38)	4722 (Sept./59 ébauche)	4722 (Jan./61)	
	300			300
	350	350	350	300
	500	500	500	500
	600			600
	900	900	900	900
	1000			900

* Radiateurs à vanne Kermi ou radiateurs à vanne 1/2" et cône euro 3/4"

II Set d'adaptateurs pour le remplacement de radiateurs DIN

en fonte et en acier, avec écart entre moyeux de 300, 350, 500, 600, 900 et 1 000 mm.

Compensation variable de hauteur de construction pour le réseau de tuyauteries des systèmes de chauffage à deux conduites.

d Différence des écarts entre moyeux

NA Ecart entre moyeux

III Choix du radiateur plat

① Remplacement par radiateur à vanne KERMI avec raccord à droite

② Remplacement par radiateur à vanne KERMI avec raccord à gauche

Choisir en fonction de l'installation existante (cf. figure). Hauteurs de construction, cf. tableau).

IV Remarque

Lire impérativement la notice de montage du radiateur – cf. également « Gabarit de perçage » (fig. du haut) et des consoles à perçage mural (emplacement, caractéristiques techniques, limites d'utilisation, état du mur, écart par rapport au mur) !

V Attention

Ne faites exécuter le montage et les réparations que par un technicien spécialisé pour que vos droits à la garantie pour défaut d'une qualité assurée restent valides.

VI Utilisation conforme

Le set d'adaptateurs KERMI ne doit être utilisé qu'en liaison avec des radiateurs à vannes de Kermi pour la compensation de hauteur des types de radiateurs mentionnés plus haut, conformément aux instructions suivantes ! Toute autre utilisation est non conforme et par conséquent interdite.

VII Transport et stockage

Protéger les pièces du set d'adaptateurs contre l'endommagement mécanique pour ne pas nuire à l'étanchéité des connexions montées.

VIII Entretien

Un entretien spécial de l'adaptateur n'est pas nécessaire !

IX Réclamations

Le cas échéant, adressez-vous à votre technicien spécialisé !

X Déroulement du montage

- 1 Avant le montage, lire avec soin la notice !
 - 2 Vérifier l'exhaustivité et les endommagements éventuels du contenu de l'emballage !
 - A Adaptateur de radiateurs DIN pour radiateurs à vanne
 - B Capuchon de fermeture G 3/4"
 - C Raccord de blocage, à étanchéité élastique, diamètre de tube 8 mm sur G 3/4" (cône euro)
 - D Gabarit de perçage pour adaptateur de remplacement
 - E Instructions de montage
 - 3 Préparer l'outillage nécessaire.
 - 4 Bloquer le radiateur DIN vers réseau de tuyauteries et le vider (vider aussi l'installation si besoin est).

Desserrer tous les raccords des radiateurs. Déposer le radiateur DIN Retirer les anciennes fixations.
 - 5 Enlever la garniture de soupape et les capuchons de fermeture existants.
 - 6 Montage à l'horizontale

Visser le capuchon de fermeture (B) sur le raccord intérieur. Couple de serrage : 40 à 50 Nm.
 - 7 Prémontage

Visser l'adaptateur de radiateur DIN (A) avec le raccord de blocage (C) sur le raccord extérieur.
 - 8 Important

Insérer l'adaptateur de radiateur DIN (A) jusqu'à la butée !

 - d Différence des écarts entre moyeux
 - NA Ecart entre moyeux
 - 9 Mesurer l'écart entre les moyeux [NA] de l'installation de tuyauteries existante.

S'il résulte une différence [d], transférer cette cote sur le tube d'adaptateur et raccourcir celui-ci (max. 100 mm !).
 - 10 Insérer l'adaptateur de radiateur DIN (A) jusqu'à la butée et serrer le raccord de blocage.

Couple de serrage : 40 à 50 Nm.
 - 11 Déterminer le premier point de perçage « a » (cf. figure) avec le gabarit de perçage et la longueur de construction.
- DANGER !**
- Ne pas endommager de conduites d'eau, de gaz ou de câbles électriques au perçage !
- Danger de mort !**
- Définir les autres points de perçage « b » en fonction de la taille du radiateur Kermi et effectuer les perçages (Ø 18 mm). Monter ensuite l'entretoise (F) sur le radiateur.
- 12 Remarque

Si nécessaire, les sets de console à perçage mural peuvent être commandés en accessoires dans d'autres longueurs chez un concessionnaire KERMI (par exemple épaisseur de mur insuffisante).
 - 13 Adapter l'écart par rapport au mur au tuyautage existant, monter les radiateurs et les bloquer contre le soulèvement.

Ecart par rapport au mur WA = X - Y

 - ③ Raccordement de radiateur
 - ④ Aller
 - 14 Réaliser l'étanchéité des douilles de raccordement de chantier sur l'élément intermédiaire (aller) et l'adaptateur de radiateur DIN (A) (retour) et les visser.
 - 15 Remplir le radiateur, en purger l'air et vérifier l'étanchéité des raccords.
 - 16 Evacuer l'emballage et les anciens appareils via des systèmes de recyclage, conformément aux directives en vigueur.

I Istruzioni di montaggio

I Dimensioni dei radiatori DIN sostituibili

Distanza mozzi (NA) radiatori in ghisa secondo DIN					sostituibili con radiatori a valvola KERMI [altezza in mm]*
4703-1 (dic./99)	4720 (giu./36)	4720 (09/59 progetto)	4720 (febb./76)	4720 (giu./79)	
	300				300
350		350	350	350	300
500	500	500	500	500	500
600	600				600
900		900	900	900	900
	1000				900

Distanza mozzi (NA) radiatori in acciaio secondo DIN				sostituibili con radiatori a valvola KERMI [altezza in mm]*
4703-1 (dic./99)	4722 (giu./36)	4722 (sett./59 progetto)	4722 (genn./61)	
	300			300
350		350	350	300
500	500	500	500	500
	600			600
900		900	900	900
	1000			900

* Radiatori a valvola Kermit o radiatori a valvola con valvola da 1/2" ed eurocono da 3/4".

II Set adattatori per sostituzione di radiatori DIN

in ghisa ed acciaio, distanze mozzi 300, 350, 500, 600, 900 e 1000mm.

Compensazione d'altezza variabile per l'adattamento alla rete di tubature presenti di sistemi di riscaldamento a due tubi.

d Differenza delle distanze mozzi
NA Distanza mozzi

III Scelta del radiatore piatto

- Sostituire con radiatore a valvola KERMI con attacco a destra
- Sostituire con radiatore a valvola KERMI con attacco a sinistra

Scegliere a seconda dell'installazione presente (vd. figura). Per altezze vd. tabella.

IV N. B.

Si prega di osservare assolutamente le istruzioni di montaggio del radiatore - vd. anche „Maschera fori“ (Fig. in alto) - e dei supporti ad avvitatura (posizione d'installazione, dati tecnici, restrizioni d'impiego, caratteristiche parete, distanza dalla parete).

V Attenzione

Far eseguire montaggio e riparazioni solo da personale qualificato, altrimenti vengono meno i propri diritti di rivendicazione secondo la legge sulla responsabilità per difetti della cosa!

VI Uso ammesso

Il set adattatori KERMI può essere impiegato solo con radiatori a valvola Kermit ai fini della compensazione d'altezza per i tipi di radiatori sopra citati secondo le istruzioni che seguono! Ogni altro uso è da considerarsi improprio e pertanto non ammesso!

VII Trasporto e magazzino

Proteggere le parti del set adattatori da danneggiamenti meccanici, cosicché non venga compromessa la tenuta dei raccordi montati!

VIII Manutenzione

Non è necessaria una particolare manutenzione dell'adattatore.

IX Reclami

In caso di danni rivolgersi al proprio installatore/idraulico specializzato di fiducia!

X Svolgimento del montaggio

- Leggere attentamente le istruzioni di montaggio prima dell'installazione!**
- Controllare che il contenuto della confezione sia completo, integro e non riportati danni!**
 - Adattatore per radiatori DIN - per radiatori a valvola
 - Tappino G 3/4"
 - Serraggio a vite, a tenuta elastica, diametro tubo 18mm su filettatura da 3/4" (eurocono)
 - Maschera fori per adattatore di sostituzione
 - Istruzioni di montaggio
- Predisporre gli attrezzi necessari.**
- Escludere il radiatore DIN dalla rete di tubature e svuotarlo, se necessario svuotare l'impianto.**
Allentare tutti i raccordi a vite del radiatore. Staccare il radiatore DIN. Rimuovere i vecchi fissaggi.
- Togliere inserto valvola e tappini presenti.**
- Montaggio in posizione orizzontale.**
Avvitare il tappino (B) sull'attacco interno. Coppia di serraggio: da 40 a 50 Nm.
- Montaggio preliminare:**
Avvitare l'adattatore per radiatori DIN (A) con serraggio a vite (C) sull'attacco esterno.

8 Importante

Inserire l'adattatore per radiatori DIN (A) sino alla battuta d'arresto!

d Differenza delle distanze mozzi
NA Distanza mozzi

9 Misurare la distanza mozzi [NA] dell'esistente installazione.

Se si ha una differenza [d], trasporre questa misura sul tubo adattatore ed accorciare il tubo di conseguenza (max. 100 mm!).

10 Inserire l'adattatore per radiatori DIN (A) sino alla battuta d'arresto e stringere il serraggio a vite con anello di bloccaggio.

Coppia di serraggio: da 40 a 50 Nm.

11 Rilevare il primo punto di perforazione „a“ (come da figura) con la maschera fori, secondo il tipo di radiatore e la lunghezza.

PERICOLO!

Nell'effettuare i fori non danneggiare condutture dell'acqua, del gas o linee di corrente elettrica!

Pericolo di vita!

Fissare gli ulteriori punti di perforazione „b“ a seconda delle grandezze radiatori KERMI ed effettuare i fori (Ø 18 mm). Quindi montare i distanziatori (F) al radiatore.

12 N. B.

Se necessario i set per supporti ad avvitatura possono essere richiesti (ad es. in caso di un troppo piccolo spessore parete) in altre lunghezze presso i rivenditori di prodotti KERMI.

13 Adeguare la distanza dalla parete della tubatura presente, montare il radiatore e bloccarlo in modo che non possa sganciarsi.

Distanza dalla parete WA = X - Y

- Attacco radiatore
- Mandata

14 Montare a tenuta le imboccature di raccordo del lato costruzione su pezzo di raccordo (mandata) e adattatore per radiatori DIN (A) (ritorno) ed avvitare.

15 Riempire il radiatore, sfiatarlo e controllare la tenuta degli attacchi.

16 Smanire imballo ed apparecchi vecchi/usati secondo le prescrizioni vigenti in relazione a sistemi di riciclaggio.

II Istruzioni di montaggio

I Dimensioni dei radiatori DIN che se han de reemplazar

Distanza entre los puntos de empalme (NA) de radiadores fundición según DIN					reemplazable por radiadores de válvula de KERMI [altura de montaje en mm]*
4703-1 (Dic./99)	4720 (Jun/36)	4720 (09/59 borrador)	4720 (Feb./76)	4720 (junio/79)	
	300				300
350		350	350	350	300
500	500	500	500	500	500
600	600				600
900		900	900	900	900
	1000				900

Distanza entre los puntos de empalme (NA) de radiadores fundición según DIN				reemplazable por radiadores de válvula de KERMI [altura de montaje en mm]*
4703-1 (Dic./99)	4722 (Jun/36)	4722 (Sept./59 borrador)	4722 (Enero/61)	
	300			300
350		350	350	300
500	500	500	500	500
	600			600
900		900	900	900
	1000			900

* Radiadores de válvula de Kermit o radiadores de válvula con válvula de 1/2" o euro-cono de 3/4".

II Kit de adaptador para recambiar radiadores DIN

de fundición y de acero, con distancia entre los puntos de empalme de 300, 350, 500, 600, 900 y 1000 mm.

Compensación variable de la altura de montaje para la adaptación a la red de tubería existente de sistemas de calefacción de dos tuberías.

d Diferencia de la distancia entre los puntos de empalme
NA Distancia entre los puntos de empalme

III Selección del radiador plano

- Reemplazar por un radiador de válvula de KERMI con empalme a la derecha
- Reemplazar por un radiador de válvula de KERMI con empalme a la izquierda

Seleccionar en función de la instalación existente (véase la figura). Para las alturas de montaje véase la tabla.

IV Indicación

Es imprescindible observar las instrucciones de montaje del radiador - véase también "Plantilla para taladrar" (Fig. de arriba) - y de los soportes de pared (lugar de ubicación, datos técnicos, gama de aplicaciones, propiedades de la pared, la distancia a la pared).

V ¡Atención!

Encargue los trabajos de montaje y de reparación únicamente a un artesano especializado dado que de otra forma perderá los derechos que le asisten según la ley de saneamiento por defectos ocultos.

VI Uso permitido

El kit de adaptador KERMI únicamente deberá emplearse en combinación con los radiadores de válvula de Kermit para compensar la diferencia de altura de montaje para los tipos de radiadores arriba mencionados observando las siguientes instrucciones. Cualquier otro tipo de empleo será considerado como un empleo ajeno al previsto y, por consiguiente, está prohibido.

VII Transporte y almacenamiento

Proteja las piezas del kit de adaptador de daños mecánicos a fin de poder garantizar su estanqueidad una vez que esté montado.

VIII Mantenimiento

El adaptador no requiere ningún tipo de mantenimiento.

IX Reclamación

En caso de presentarse algún daño, póngase en contacto con su artesano especializado.

X Desarrollo del montaje

- ¡Antes de realizar la instalación, lea detenidamente las instrucciones de montaje!**
 - ¡Cerciórese de que el contenido del paquete esté completo y de que no presente daños!**
 - Adaptador de radiadores DIN para radiadores de válvula
 - Capuchón rosca de 3/4"
 - Atornilladura de apriete, de impermeabilización elástica, diámetro de tubo 18 mm y rosca de 3/4" (eurocono)
 - Plantilla para taladrar para adaptador de recambio
 - Instrucciones de montaje
 - Prepare las herramientas que hagan falta.**
 - Cierre la red de tubería que conduce al radiador DIN y vacíe el radiador, en caso necesario, vacíe la instalación.**
Destornille todas las uniones del radiador. Saque el radiador DIN. Quite los soportes viejos.
 - Quite el inserto de la válvula y los capuchones existentes.**
 - Montaje en posición en posición horizontal.**
Atornille bien el capuchón (B) en el empalme interior. Par de apriete: 40 a 50 Nm.
 - Montaje previo:**
Atornille el adaptador de radiadores DIN (A) con la atornilladura de apriete (C) en el empalme exterior.
 - Importante**
Introduzca el adaptador de radiadores DIN (A) hasta el tope.
d Diferencia de la distancia entre los puntos de empalme
NA Distancia entre los puntos de empalme
 - Mida la distancia entre los puntos de empalme [NA] de la tubería existente.**
En caso de que haya una diferencia [d], transfiera esta medida al tubo del adaptador y acorte el tubo de forma correspondiente (máx. 100 mm).
 - Introduzca el adaptador de radiadores DIN (A) hasta el tope y apriete el anillo de apriete.**
Par de apriete: 40 a 50 Nm.
 - Determine el primer punto de taladro "a" (como en la figura) empleando la plantilla para taladrar de acuerdo con el tipo de radiador y la longitud de montaje.**
- ¡PELIGRO!**
¡No dañe las tuberías de gas o de agua ni los conductos eléctricos al realizar las perforaciones!
- ¡Peligro de muerte!**
Determine los demás puntos de perforación "b" de acuerdo con el tamaño de los radiadores KERMI y realice las perforaciones (Ø 18 mm). A continuación, monte los distanziadores (F) en los radiadores.
- Indicación**
En caso necesario, será posible pedir los kits de soportes de perforación con otras longitudes a los mayoristas que venden los productos de KERMI (p. ej. cuando el muro es de poco espesor).
- Adapte la distancia a la pared de las tuberías existentes, monte el radiador y asegúrelo para evitar que pueda ser sacado.**
Distancia a la pared (WA) = X - Y
- Empalme del radiador
- Alimentación
- Coloque juntas en los manguitos de conexión de la pieza intermedia (alimentación) y el adaptador de radiadores DIN (A) (retorno) y atorníllelos.**
- Llene el radiador de agua, purgue el aire y cerciórese de que los empalmes son estancos.**
- El embalaje y los aparatos usados deberán eliminarse mediante el sistema de reciclaje respetando las prescripciones vigentes.**

РУС Руководство по монтажу

I Размеры заменяемых радиаторов, соответствующих норме DIN.

Расстояние между втулками (NA) чугунного радиатора по норме DIN					могут быть заменены вентильными радиаторами Керми [габаритная высота в мм] *
4703-1 (декабрь / 99)	4720 (июнь / 36)	4720 (09/59 проект)	4720 (февраль / 76)	4720 (июнь / 79)	
	300				300
350		350	350	350	300
500	500	500	500	500	500
600	600				600
900		900	900	900	900
	1000				900

Расстояние между втулками (NA) стального радиатора по норме DIN				могут быть заменены вентильными радиаторами Керми [габаритная высота в мм] *
4703-1 (декабрь / 99)	4722 (июнь / 38)	4722 (сентябрь / 59 проект)	4722 (январь / 61)	
	300			300
350		350	350	300
500	500	500	500	500
	600			600
900		900	900	900
	1000			900

* Вентильные радиаторы Керми либо вентильные радиаторы с вентилем на 1/2 дюйма и 3/4 дюйма евроконус.

II Комплект адаптеров для замены радиаторов, соответствующих норме DIN из чугуна и стали, расстояние между втулками 300, 350, 500, 600, 900 и 1000 мм.

Возможность варьирования компенсации высоты для подгонки под существующую систему труб (двухтрубные системы).

d разница в расстоянии между втулками

NA расстояние между втулками

III Выбор плоского радиатора

- 1 Замена вентильным радиатором Керми с подключением справа
- 2 Замена вентильным радиатором Керми с подключением слева

Выбор осуществляется в зависимости от имеющегося в наличии типа подключения. Габаритная высота – см. таблицу.

IV Примечание

Обязательно соблюдайте Руководство по монтажу радиатора – см. также «сверлильный шаблон», схема сверху – а также консолей с отверстиями (место расположения, технические данные, допустимые пределы применения, материал, из которого сделана стена, расстояние до стены).

V Внимание

Монтаж и ремонт должны проводиться только профессионалами, в противном случае согласно закону Вы теряете право на компенсацию.

VI Допустимая область применения

Комплект адаптеров Керми следует применять только вместе с вентильными радиаторами Керми с целью компенсации габаритной высоты. При этом следует обращать внимание на типы радиаторов, названные выше, а также на следующее Руководство по монтажу. Иное применение исключается как не соответствующее назначению консолей и радиаторов.

VII Транспортировка и хранение

Составные части комплекта адаптеров Керми следует защищать от механических повреждений, чтобы не допустить нарушения герметичности смонтированных соединений.

VIII Техническое обслуживание

Адаптер не нуждается в особом техническом обслуживании.

IX Рекламации

В случае возникновения неполадок обращайтесь к профессионалам!

X Монтаж

1 Перед проведением монтажа внимательно прочитайте Руководство по монтажу

2 Проверьте содержимое упаковки на комплектность и отсутствие повреждений.

A Адаптер для вентильных радиаторов согласно системе DIN

B Закрывающий колпачок G 3/4 дюйма

C Клеммовое соединение (эластичное уплотнение), диаметр трубы 18 мм на G 3/4 дюйма (евроконус).

D Сверлильный шаблон для адаптера замены

E Руководство по монтажу

3 Приготовьте необходимые инструменты

4 Отсоединить радиатор по норме DIN от системы подачи воды и слить из него воду (при необходимости слить воду из всей системы).

Раскрутить все резьбовые соединения. Снять радиатор по норме DIN. Удалить все крепления из стены.

5 Удалить вентиляльную вставку и закрывающие колпачки

6 Монтаж в лежачем положении

Закрутить закрывающий колпачок (B) на внутреннем соединении. Момент затяжки: 40 - 50 Nm

7 Предварительный монтаж

При помощи клеммового соединения (C) присоединить к внешнему резьбовому соединению адаптер (A) для радиаторов согласно системе DIN.

8 Важно!

Вставлять адаптер (A) для радиаторов согласно системе DIN до упора!

d разница в расстоянии между втулками

NA расстояние между втулками

9 Измерить расстояние между втулками (NA) имеющейся в наличии системы труб.

При наличии разницы в расстоянии между втулками (d) следует перенести данные этих измерений на трубку адаптера и соответствующим образом уменьшить длину трубы (макс. 100 мм!).

10 Вставить адаптер (A) для радиаторов согласно системе DIN до упора и затянуть клеммовое соединение.

Момент затяжки: 40 - 50 Nm

11 Рассчитать место сверления первого отверстия «а» (см. схему), пользуясь шаблоном для сверления, согласно типу радиатора и его габаритной длине.

ОПАСНОСТИ!

Ни в коем случае не повреждайте электропроводку, а также водопроводные и газовые трубы!

Опасность для жизни!

Последующие места сверления «b» следует рассчитывать согласно размерам радиаторов Керми, а затем производить сверление (диаметр 18 мм). Затем смонтировать прокладку (F) на радиаторе.

12 Примечание

В случае необходимости существует возможность заказа в оптовых магазинах, занимающихся сбытом продукции фирмы Керми, комплектов консолей и принадлежностей к ним иных размеров (в частности, при слишком малой толщине несущей стены).

13 Подогнать расстояние между радиатором и стеной, ориентируясь на имеющуюся систему труб, смонтировать радиатор и закрепить его.

Расстояние от стены WA = X · Y

③ Входная труба радиатора

④ Подводимые трубы

14 Уплотнить и затянуть втулки радиатора на переходнике (подводимые трубы) и адаптере для DIN-радиаторов (A) (обратные трубы).

15 Заполнить радиатор, выпустить из него воздух и проверить соединения на герметичность.

16 Упаковку следует удалять с соблюдением требований по защите окружающей среды.

CZ Návod k montáži

I Rozměry vyměnitelných DIN – radiátorů

Rozečte středů (NA) litých radiátorů dle DIN					nahraditelné KERMI ventilovými topnými tělesy [montážní výška v mm]*
4703-1 (prosinec / 99)	4720 (červen / 36)	4720 (09/59 návrh)	4720 (únor./ 6)	4720 (červen/ 79)	
	300				300
350		350	350	350	300
500	500	500	500	500	500
600	600				600
900		900	900	900	900
	1000				900

Rozečte ocelových (NA) radiátorů del DIN				nahraditelné KERMI ventilovými topnými tělesy [montážní výška v mm]*
4703-1 (prosinec / 99)	4722 (červen / 38)	4722 (září/ 5 9 návrh)	4722 (leden./ 61)	
	300			300
350		350	350	300
500	500	500	500	500
	600			600
900		900	900	900
	1000			900

* Ventilová topná tělesa Kermi nebo ventilová topná tělesa s 1/2"-ventilem a 3/4"-Euro – konusem.

II Sada adaptérů pro výměnu DIN radiátorů

z litiny a oceli, vzdálenost středů 300, 350, 500, 600, 900 a 1000 mm.

Proměnné vyrovnání výšky montáže pro úpravu vyrovnání výšky a úpravy na stávající přívod dvoutrubkového systému.

d Rozdíl vzdáleností středů

NA Vzdálenost středů

III Výběr, resp. volba plochého topného tělesa

① Nahradit KERMI-ventilovým topným tělesem s napojením vpravo

② Nahradit KERMI-ventilovým topným tělesem s napojením vlevo

Provedení volte podle původní instalace (viz vyobrazení) Montážní výšky – viz tabulka.

IV Pokyn

Dotkněte se, prosím, bezpodmínečně podmínky Montážního návodu topného tělesa – viz též vrtací šablonu (obr. nahoře) a vrtací šablony (umístění, technická data, meze použití, vlastnosti stěn, odstup (vzdálenost) od stěny!

V Pozor

Montáž a opravy nechte provádět pouze odborníkem, protože jinak ztratíte z titulu příslušného platného zákona nárok na uplatnění reklamace.

VI Povolené použití.

Sada adaptérů KERMI se smí použít pouze ve spojení s ventilovými topnými tělesy Kermi pro vyrovnání výškového montážního rozdílu pro výše uvedené typy topných těles podle následujícího návodu! Jakékoliv jiné použití je v rozporu s určením výrobku a tudíž je nepřijatelné!

VII Doprava a skladování

Díly sady adaptérů chráňte před mechanickým poškozením, aby nedošlo k poškození těsnosti montovaných spojů!

VIII Údržba

Adaptér nevyžaduje žádnou zvláštní údržbu.

IX Reklamace

V případě závady se obraťte na Vašeho odborného opraváře (odborníka)!

X Montáž

1 Před zahájením montáže si přečtěte pečlivě Montážní návod!

2 Zkontrolujte obsah balení, zda je úplný a nepoškozený

A Adaptér DIN-radiátorů-Adapter pro ventilová topná tělesa.

B Uzavírací krytka G 3/4"

C Uzavírací šroubení, elastický těsnící, průměr trubky 18 mm na G 3/4" (Euro-konus)

D Vrtací šablona pro výměnný adaptér

E Návod k montáži

3 Připravte si potřebné nářadí.

4 Přívod do DIN radiátoru uzavřít a radiátor vypustit; v případě potřeby vyprázdnit celý systém.

Povolte všechna šroubení napojení topných těles. DIN radiátor sejměte. Odstraňte všechny staré držáky.

5 Odstraňte sadu ventilů a uzavírací krytky.

6 Montáž provádějte v horizontální poloze.

Uzavírací krytku (B) na vnitřním napojení pevně dotáhněte. Utahovací moment 40 až 50 Nm.

7 Předmontáž:

Adaptér DIN radiátorů (A) s uzavíracím šroubením (C) našroubujte na vnější nástavec.

8 Důležité.

Adaptér DIN radiátorů (A) nasuňte až na doraz.

d Rozdíl vzdáleností středů

NA Vzdálenost středů

9 Změňte rozeč středů středů původní potrubní instalace (NA). Pokud existuje nějaký rozdíl (d), přeneste tento rozdíl na trubku adaptéru a trubku příslušně zkratíte (max. 100 mm!)

10 Adaptér DIN radiátorů (A) nasuňte až na doraz a dotáhněte pevně těsnící kroužkové šroubení.

Utahovací moment: 40 až 50 Nm.

11 Podle typu topného tělesa určete pomocí vrtací šablony určete první vrtací bod "a" (viz vyobrazení) a zjistěte montážní délku.

NEBEZPEČÍ!

Při vrtání dejte pozor, aby nedošlo k poškození vodovodního popř. plynového potrubí nebo elektrického vedení pod napětím!

Životu nebezpečné!

Další vrtací body „b“ určete podle velikosti topného tělesa KERMI a vyvrtajte otvory (Ø 18 mm). Poté namontujte rozpěrky (F) na topné těleso.

12 Pokyn

V případě potřeby je možné žádat ve vybraných KERMI – velkoobchodech sady vrtacích konzol v jiných velikách (např. při malých slátech stěny)!

13 Upravte vzdálenost od stěny podle daného potrubního vedení, namontujte topné těleso a zajistěte jej proti vykopání.

Vzdálenost od stěny WA = X – Y

③ Topné těleso - přípoje

④ Přívod

- 14 **Пřívodní hrdlo utěsněte na přechodový mezikus (přívod) a adaptér DIN radiátoru (A) (odtok) a zašroubujte.**
- 15 **Topné těleso naplňte, odvědujte a zkontrolujte těsnost spojů.**
- 16 **Obalový materiál a staré přístroje zlikvidujte v systému recyklace.**

PL Instrukcja montażu

I Wymiary grzejników DIN, które można zastępować

Odstęp piast (NA) grzejnik żelwny wg DIN					można zastąpić grzejnikiem Kermi z zaworem [wysokość w mm]*
4703-1 (gru. / 99)	4720 (czerwiec / 36)	4720 (09/59 projekt)	4720 (lutyl/76)	4720 (czerwiec / 79)	
	300				300
	350	350	350	350	300
500	500	500	500	500	500
600	600				600
900		900	900	900	900
	1000				900

Odstęp piast (NA) grzejnik stalowy wg DIN					można zastąpić grzejnikiem Kermi z zaworem [wysokość w mm]*
4703-1 (gru. / 99)	4722 (czerwiec / 38)	4722 (wrzesień / 59 projekt)	4722 (sty. / 61)		
	300				300
	350	350	350	350	300
500	500	500	500	500	500
	600				600
900		900	900	900	900
	1000				900

* Grzejniki z zaworem Kermi lub grzejniki z zaworem 1/2" i złączem stożkowym Euro 3/4".

II Zestaw adapterów do wymiany grzejników DIN z żelwa i stali, odstępy piast 300, 350, 500, 600, 900 i 1000 mm.

Zmienna kompensacja wysokości do dopasowania do istniejących przewodów rurowych w dwururowych układach grzewczych.

- d Różnica odstępu piast
NA Odstęp pomiędzy piastami

III Wybór grzejnika płaskiego

- ① Zastąpić grzejnikiem KERMi z zaworem i przyłączem z prawej strony
- ② Zastąpić grzejnikiem KERMi z zaworem i przyłączem z lewej strony

Wybrać odpowiednio do istniejącej instalacji (patrz ilustracja). Wysokości patrz tabela.

IV Wskazówka

Należy bezwzględnie przestrzegać instrukcji montażu grzejnika – patrz też „Szablon otworów” (ilustracja u góry) – oraz konsoli nawiercanych (lokalizacja, dane techniczne, granice zastosowania, właściwości ściany, odstęp od ściany)!

V Uwaga

Montaż i naprawy należy zlecać wyłącznie specjalistom, gdyż inaczej wygasa prawo do roszczeń z tytułu odpowiedzialności za wady rzeczowe!

VI Dopuszczalne użytkowanie

Zestaw adapterów KERMi może być używany wyłącznie w połączeniu z grzejnikami Kermi z zaworem do kompensacji wysokości przy wyżej wymienionych typach grzejników zgodnie z poniższą instrukcją! Każde inne zastosowanie jest niezgodne z przeznaczeniem i dlatego niedopuszczalne!

VII Transport i składowanie

Chronić części zestawu adaptera przed uszkodzeniami mechanicznymi, aby zachować szczelność zmontowanych połączeń!

VIII Konserwacja

Specjalna konserwacja adaptera jest zbędna.

IX Reklamacje

W razie uszkodzenia prosimy zwrócić się do specjalistycznego zakładu rzemieślniczego!

X Przebieg montażu

- 1 **Uważnie przeczytać instrukcję montażu przed zabudową!**
- 2 **Sprawdzić, czy zawartość opakowania jest kompletna i nieuszkodzona!**
- A Adapter do grzejników DIN z zaworem
B Zatycka G 3/4"
C Złącze gwintowe zaciskowe z elastycznym uszczelnieniem, średnica rury 18 mm na G 3/4" (złącze stożkowe Euro)

D Szablon do nawiercenia otworów do adapterów wymiennych

E Instrukcja montażu

3 Przygotować potrzebne narzędzia.

4 **Odcłuzić grzejnik DIN od sieci przewodów rurowych i opróżnić go, w razie potrzeby opróżnić całą instalację.**

Odkręcić wszystkie śrubniki grzejnika. Zdjąć grzejnik DIN. Usunąć wszystkie uchwyty.

5 Usunąć wkład zaworu i występujące zatyczki.

6 Montaż na leżące.

Przykręcić zatyczkę (B) do wewnętrznego przyłącza. Moment dokręcenia: 40 do 50 Nm.

7 Montaż wstępnym:

Przykręcić adapter grzejnika DIN (A) za pomocą złącza gwintowego zaciskowego (C) do zewnętrznego przyłącza.

8 Ważne

Wetknąć adapter grzejnika DIN (A) do oporu!

- d Różnica odstępu piast
NA Odstęp pomiędzy piastami

9 Zmierzyć odstęp piast [NA] istniejącej instalacji rurowej.

Przy zmierzeniu różnicy [d] należy przenieść ten wymiar na rurę adaptera i odpowiednio skrócić tę rurę (maks. 100 mm!).

10 Wetknąć adapter grzejnika DIN (A) do oporu i dokręcić złącze gwintowe zaciskowe.

Moment dociągania: 40 do 50 Nm.

11 Za pomocą szablonu otworów wyznaczyć pierwszy punkt wiercenia „a” (jak na ilustracji) odpowiednio do typu grzejnika i długości konstrukcyjnej.

ZAGRODZENIE!

Przy wierceniu otworów uważać, aby nie uszkodzić przewodów gazowych, wodnych lub elektrycznych!

Śmiertelne niebezpieczeństwo!

Wyznaczyć pozostałe punkty do wiercenia „b” odpowiednio do wielkości grzejników KERMi i wywiercić otwory (Ø 18 mm). Zamontować element dystansowy (F) do grzejnika.

12 Wskazówka

W razie potrzeby u hurtowników, mających w swoim asortymencie produkty KERMi, możliwe jest zamawianie zestawów konsoli nawiercanej o innych długościach (np. przy zbyt małej grubości ścianek)!

13 Dopasować odstęp od ściany do istniejącego otworowania, zamontować grzejnik i zabezpieczyć go przed wyczerpieniem.

Odstęp od ściany WA = X - Y

③ Przyłącze grzejnika

④ Dopływ

14 Uszczelnić i przykręcić tulejki przyłączeniowe instalacji klienta do kształtki przejściowej (dopływ) i do adaptera grzejnika DIN (A) (powrót).

15 Napędzić grzejnik, odpowietrzyć i sprawdzić szczelność przyłączy.

16 Usunąć materiał opakowania i zużyte urządzenia przez systemy utylizacji, zgodnie z obowiązującymi przepisami.

GR Oδηγίες συναρμολόγησης

I Διαστάσεις εφαρμοζόμενων καλοριφέρ DIN

ΑΠΟΣΤΑΣΗ ΚΕΝΤΡΩΝ (NA) ΧΥΤΟΣΙΔΗΡΟΥ ΚΑΛΟΡΙΦΕΡ ΣΥΜΦΩΝΑ ΜΕ DIN					ΕΦΑΡΜΟΣΙΜΟ ΑΠΟ ΘΕΡΜΑΝΤΙΚΟ ΣΩΜΑ KERMi [ΥΨΟΣ ΤΟΠΟΘΕΤΗΣΗΣ ΣΕ mm]*
4703-1 (ΔΕΚ. / 99)	4720 (ΙΟΥΝΙΟ / 36)	4720 (09 / 59 ΣΧΕΔΙΟ)	4720 (ΦΕΒΡ. / 76)	4720 (ΙΟΥΝΙΟ / 79)	
	300				300
	350	350	350	350	300
500	500	500	500	500	500
	600				600
900		900	900	900	900
	1000				900

ΑΠΟΣΤΑΣΗ ΚΕΝΤΡΩΝ (NA) ΧΑΛΥΒΔΙΝΟΥ ΚΑΛΟΡΙΦΕΡ ΣΥΜΦΩΝΑ ΜΕ DIN					ΕΦΑΡΜΟΣΙΜΟ ΑΠΟ ΘΕΡΜΑΝΤΙΚΟ ΣΩΜΑ KERMi [ΥΨΟΣ ΤΟΠΟΘΕΤΗΣΗΣ ΣΕ mm]*
4703-1 (ΔΕΚ. / 99)	4722 (ΙΟΥΝΙΟΣ / 38)	4722 (σεπτ. / 59 σχέδιο)	4722 (ισπ. / 61)		
	300				300
	350	350	350	350	300
500	500	500	500	500	500
	600				600
900		900	900	900	900
	1000				900

* Θερμαντικό σώμα βαλβίδας Kermi ή θερμαντικό σώμα με βαλβίδα 1/2" και κύριο 3/4"-Euro.

II Σειτ προσαρμογεία για αντικατάσταση καλοριφέρ DIN

από χυτοσίδηρο, χάλυβα, αποστάσεις κέντρων 300, 350, 500, 600, 900 και 1000mm.

Διαφορετική εξισορρόπηση ύψους τοποθέτησης για προσαρμογή σε υπάρχουσες σωληνώσεις συστημάτων διπλού σωλήνα.

- d Διαφορά αποστάσεων κέντρων
NA Απόσταση κέντρων

III Επιλογή επίπεδου θερμομαντικού σώματος

① Αντικατάσταση με θερμομαντικό σώμα βαλβίδας KERMi με δεξιά σύνδεση

② Αντικατάσταση με θερμομαντικό σώμα βαλβίδας KERMi με αριστερή σύνδεση

Επιλέξτε ανάλογα με την υπάρχουσα εγκατάσταση (βλέπε εικόνα). Ύψος τοποθέτησης βλέπε πίνακα.

IV Υπόδειξη

Παρακαλούμε λάβετε οπωσδήποτε υπόψη σας τις οδηγίες συναρμολόγησης θερμομαντικού σώματος – βλέπε και „Πρότυπο διάτρησης” (πάνω εικ.) – και την κονσόλα διάτρησης (χώρος τοποθέτησης, τεχνικά δεδομένα, όρια εφαρμογής, κατάσταση τοίχου, απόσταση από τοίχο)!

V Προσοχή

Αναθέστε τη συναρμολόγηση και τις επιδιορθώσεις αποκλειστικά σε ειδικούς έτσι, ώστε να μην παύσουν να ισχύουν τα δικαιώματά σας σύμφωνα με το νόμο περί ευθύνης ελλείψεως ειδικότητας!

VI Επιτηρητή χρήση

Το σετ προσαρμογεία της KERMi επιτρέπεται να χρησιμοποιείται μόνο σε συνδυασμό με θερμομαντικά σώματα βαλβίδας Kermi για εξισορρόπηση ύψους τοποθέτησης για τους παραπάνω τύπους θερμομαντικών σωμάτων σύμφωνα με τις παρακάτω οδηγίες! Κάθε άλλη χρήση δεν ταυτίζεται με τους κανονισμούς και συνεπώς απαγορεύεται!

VII Μεταφορά και αποθήκευση

Προφυλάξτε τα εξαρτήματα σετ προσαρμογεία από μηχανικές φθορές έτσι ώστε να μην επηρεάζεται η στεγανότητα των συναρμολογημένων συνδέσεων!

VIII Συντήρηση

Δεν απαιτείται ιδιαίτερη συντήρηση του προσαρμογεία.

IX Παράπονα

Σε περίπτωση βλάβης απευθυνθείτε στον ειδικό τεχνικό σας!

X Διαδικασία συναρμολόγησης

1 Διαβάστε προσεκτικά πριν τη συναρμολόγηση τις οδηγίες συναρμολόγησης!

2 Ελέγξτε την ακεραιότητα και τυχόν ζημιές του περιεχομένου συσκευασίας!

- A Προσαρμογεία καλοριφέρ DIN για θερμομαντικά σώματα βαλβίδας
B Καπάκι ασφάλισης G 3/4"
C Βίδα σύσφιξης, ελαστική στεγανοποίηση, διάμετρος σωλήνα 18mm σε G 3/4" (κύλιος Euro)
D Πρότυπο διάτρησης για προσαρμογεία αντικατάστασης
E Οδηγίες συναρμολόγησης

3 Ετοιμάστε τα απαιτούμενα εργαλεία.

4 Απομονώστε το καλοριφέρ DIN από τις σωληνώσεις και εκκενώστε το (αν κριθεί εκκενώστε την εγκατάσταση).

Ύστε όλες τις βίδες θερμομαντικού σώματος. Βγάλτε το καλοριφέρ DIN. Απομακρύνετε όλες τις συγκρατήσεις.

5 Απομακρύνετε το σετ βαλβίδας και τα υπάρχοντα καπάκια ασφάλισης.

6 Συναρμολόγηση ενώ βρίσκεται τοποθετημένο στο έδαφος.

Σφίξτε καλά το καπάκι ασφάλισης (B) πάνω στην εσωτερική σύνδεση. Ροπή σύσφιξης: 40 έως 50 Nm.

7 Προσυναρμολόγηση:

Βιδώστε τον προσαρμογεία καλοριφέρ DIN (A) με βίδα σύσφιξης (C) στην εξωτερική σύνδεση.

8 Σημαντικό

Εισάγετε τον προσαρμογεία καλοριφέρ DIN (A) έως το σημείο αναστολής!

- d Διαφορά αποστάσεων κέντρων
NA Απόσταση κέντρων

9 Μετρήστε την απόσταση κέντρων [NA] της υπάρχουσας εγκατάστασης σωλήνων.

Αν υπάρχει διαφορά [d], τότε θα πρέπει να μεταβιβάζεται την απόσταση αυτή στο σωλήνα προσαρμογεία και να κοντύνετε ανάλογα το σωλήνα (μεγ. 100 mm!).

10 Εισάγετε τον προσαρμογεία καλοριφέρ DIN (A) έως το σημείο αναστολής και σφίξτε τη βίδα δακτυλίου σύσφιξης.

Ροπή σύσφιξης: 40 έως 50 Nm.

11 Εξακριβώστε το πρώτο σημείο διάτρησης „a” (όπως στην εικόνα) με πρότυπο διάτρησης σύμφωνα με τύπο θερμομαντικού σώματος και μήκος τοποθέτησης.

KΙΝΔΥΝΟΣ!

Μη χτυπήσετε κατά τη διάτρηση, αγωγούς αερίου, νερού ή ρεύματος!

Kίνδυνος για τη ζωή!

Εξακριβώστε το δεύτερο σημείο διάτρησης „b” σύμφωνα με μεγάλη θερμομαντικών σωμάτων KERMi και πραγματοποιήστε διατρήσεις (Ø 18 mm). Στη συνέχεια τοποθετήστε αποστάτη (F) στο θερμομαντικό σώμα.

12 Υπόδειξη

Αν κριθεί απαραίτητο, μπορείτε να παραγγείλετε τα σετ κονσόλων διάτρησης σε άλλα μήκη από τους χονδρεμπόρους KERMi (π.χ. σε περίπτωση μικρού πάχους τοίχου).

- 13 Προσαρμόστε την απόσταση από τοίχο στις υπάρχουσες σωληνώσεις, συναρμολογήστε το θερμαντικό σώμα και ασφαλίστε το έναντι ανύψωσης. Απόσταση τοίχου WA = X - Y

- ③ Θερμαντικό σώμα-σύνδεση
④ Πορεία

- 14 Στεγανοποιήστε και βιδώστε τους εργοστασιακούς σωλήνες εκροής σε τεμάχιο μεταβίβασης (πορεία) και σε προσαρμογέα καλοριφέρ (Α) (επιστροφή).

- 15 Γεμίστε, εξεραρώστε το θερμαντικό σώμα και ελέγξτε τις συνδέσεις για στεγανότητα.

- 16 Αποσύρτε τη συσκευασία και τις παλιές συσκευές σύμφωνα με τις ισχύουσες διατάξεις μέσω συστήματος ανακύκλωσης.

ⓇD Instrukțiuni de montaj

I Dimensiunile radiatoarelor DIN, înlocuibile

Distanța dintre butucuri (NA) la radiatoarele din fontă, construite conf. DIN					înlocuibil cu radiatorul KERMI cu robinet înălțimea constructivă în mm *
4703-1 (Dec./99)	4720 (Iunie/36)	4720 (09/59 Proiect)	4720 (Feb./76)	4720 (Iunie/79)	
	300				300
	350	350	350	350	300
	500	500	500	500	500
	600	600			600
	900	900	900	900	900
	1000				900

Distanța dintre butucuri (NA) la radiatoarele din oțel, construite conf. DIN				înlocuibil cu radiatorul KERMI cu robinet înălțimea constructivă în mm *
4703-1 (Dec./99)	4722 (Iunie/38)	4722 (Sept./59 Proiect)	4722 (Ian./61)	
	300			300
	350	350	350	300
	500	500	500	500
	600			600
	900	900	900	900
	1000			900

* Radiator KERMI cu robinet sau radiator cu robinet de 1/2" și cu Euro-Con de 3/4"

II Set adaptor pentru înlocuirea unor radiatoare DIN

din fontă și din oțel, cu distanță dintre butucuri de 300, 350, 500, 600, 900 și 1000mm

Compensarea variabilă a înălțimii constructive, în vederea adaptării la rețele de țevi pre-existente, a unor sisteme de încălzire cu două conducte.

- d Diferența distanței dintre butucuri
NA Distanța dintre butucuri

III Alegerea radiatorului de tip panou

- ① Se înlocuiește cu radiatorul KERMI cu robinet, având racordul pe dreapta

- ② Se înlocuiește cu radiatorul KERMI cu robinet, având racordul pe stânga

Alegerea se va face în funcție de caracteristicile instalației de încălzire existente (vezi figura). Înălțimile constructive vezi tabelul.

IV Indicație

Sunteți rugați să respectați neapărat instrucțiunile de montaj, specifice pentru radiatorul în cauză - vezi și "Șablonul pentru găurire" (Figura de sus), ca și pentru consolele de profunzime (locul de amplasare, datele tehnice, limitele utilizării, caracteristicile peretelui, distanța de la perete)!

V Atențiune

Executarea lucrărilor de montare ca și a celor de reparații trebuie să o încredințăm exclusiv unor meseriași calificați în acest domeniu; Altfel riscați să pierdeți, în conformitate cu legislația în vigoare, dreptul la garanție!

VI Utilizarea admisibilă

Setul adaptor KERMI este destinat să fie folosit numai în legătură cu radiatoarele cu robinet, produse de către KERMI, pentru compensarea diferențelor de înălțime constructivă ale tipurilor de radiatoare menționate și numai în conformitate cu prezentele instrucțiuni! Orice altă utilizare nu este conformă cu scopul de utilizare inițial și deci inadmisibilă!

VII Transportul și depozitarea

Elementele componente ale seturilor adaptoare trebuie să fie ferite de avarieri mecanice, pentru a nu se risca compromiterea etanșeității legăturilor montate!

VIII Întreținerea

Nu este necesară o întreținere aparte a setului adaptor.

IX Reclamații

În cazul producerii unei defecțiuni sau deficiențe, adresați-vă meseriașului de specialitate, cărui îi acordați încrederea d-vs.

X Desfășurarea montajului

- 1 Înaintea începerii lucrărilor de montare, trebuie să se studieze cu atenție instrucțiunile de montaj!

- 2 Se va verifica conținutul ambalajului, spre a se constata dacă conținutul este complet prezent și nu a fost avariat!

- A Adaptoare DIN pentru radiatoare cu robinet
B Capac de închidere G 3/4
C Însurubare cu strângere, cu etanșare elastică, diametrul țevii 18mm pe G 3/4" (Euro-Con)
D Șablon de găurire pentru adaptorul de înlocuire
E Instrucțiuni de montaj

- 3 Se vor pregăti din timp sculele necesare.

- 4 Radiatorul DIN se va închide spre partea de rețea și se va goli de agent termic; Dacă acest lucru se dovedește a fi necesar, se va goli întreaga instalație de încălzire.

Se vor desface toate însurubările radiatorului. Se va îndepărta radiatorul DIN din locul în care fusese montat. Se vor îndepărta elementele de fixare vechi.

- 5 Ansamblul robinet și capacele de închidere prezente se vor îndepărta.

- 6 Montajul se va face în poziția "culcat"

Capacul de închidere (B) se va însuruba ferm pe racordul intern. Cuplul de torsiune pentru această strângere: 40 până la 50 Nm.

- 7 Premontajul:

Adaptorul pentru radiatoare DIN (A) se va însuruba cu însurubarea cu strângere (C) pe racordul exterior.

- 8 Important

Adaptorul de radiator DIN (A) trebuie să se împingă până la refuz spre interior!

- d Diferența distanțelor dintre butucuri

NA Distanța dintre butucuri

- 9 Se va măsura distanța dintre butucuri [NA] la instalația existentă.

În măsura în care se constată existența unei diferențe [d], cota măsurată se va transpune pe teava adaptorului, scurtându-se cu această lungime (maximum 100 mm!)

- 10 Adaptorul de radiator DIN (A) trebuie să se împingă până la refuz spre interior, strângându-se apoi ferm însurubarea cu inel de strângere.

Cuplul de torsiune pentru această strângere: 40 până la 50 Nm.

- 11 Se va determina primul punct de găurire "a" (ca în figura) cu ajutorul șablonului pentru găurire, în funcție de tipul radiatorului și de lungimea constructivă.

PERICOLI!

Se va proceda cu precauție la executarea găuririi peretelui, spre a nu se avaria din greșea conducte de apă și de gaz combustibil sau conductori electrici, eventual aflați sub tensiune!

Pericol de moarte!

Determinarea coordonatelor celorlalte găuri de practicat, „b”, se va face în funcție de mărimea radiatoarelor KERMI în cauză, executându-se apoi găurirea necesară în perete (Ø 18 mm). Se vor monta apoi distanțoarele (F) pe radiator.

12 Indicație

În toate cazurile, în care acest lucru este necesar, (de exemplu atunci când grosimea peretelui prevăzut pentru montarea radiatorului este prea mică), se pot solicita console de profunzime având alte lungimi, de la comercianții angroșiști, care au în stoc produse KERMI.

- 13 Distanța radiatorului față de perete trebuie adaptată la rețeaua de conducte existentă, radiatorul asigurându-se față de riscul ridicării accidentale din consolă.

Distanța față de perete WA = X - Y

- ③ Racordul pentru radiator

- ④ Conducta de tur

- 14 Se vor introduce niplurile de racord preexistente etans în instalație (la conducta de tur) și adaptoarele de radiator DIN (A) (la conducta de retur), însurubându-se în în cele din urmă.

- 15 Se va umple radiatorul cu agent termic, se va executa aerisirea și se va verifica etanșeitățile racordurilor.

- 16 Materialele de ambalaj precum și piesele vechi, sau cele care nu mai sunt necesare din diverse alte motive, trebuie introduse în sistemele de reciclare locale disponibile (respectându-se prevederile regionale, aflate în vigoare).

ⓇD Szerelési utasítás

I A csereszabatos DIN-radiátorok méretei

Öntöttvas DIN-radiátor csöcsconk távolsága (NA)					Helyettesíthető KERMI szelepes radiátorral [szerkezeti magasság mm-ben]*
4703-1 (Dec./99)	4720 (Jún./36)	4720 (09/59 tervezet)	4720 (Feb./76)	4720 (Jún./79)	
	300				300
	350	350	350	350	300
	500	500	500	500	500
	600	600			600
	900	900	900	900	900
	1000				900

DIN-acélradiátor csöcsconk távolsága (NA)				Helyettesíthető KERMI szelepes radiátorral [szerkezeti magasság mm-ben]*
4703-1 (Dec./99)	4722 (Jún./38)	4722 (Szept./59 tervezet)	4722 (Jan./61)	
	300			300
	350	350	350	300
	500	500	500	500
	600			600
	900	900	900	900
	1000			900

* Kermi szelepes radiátorok vagy szelepes radiátorok 1/2"-os szeleppel és 3/4"-os eurokónusszal.

II Adapterkészlet DIN-radiátorok cseréjéhez,

amelyek öntöttvasból és acélból készültek, csöcsconk-távolságok: 300, 350, 500, 600, 900 és 1000 mm.

Változtatható szerkezeti-magasság-kiegyenlítés a meglévő két-csőves fűtésrendszerek csőhálózatához való illeszkedéshez.

- d A csöcsconk-távolságok különbsége

NA Csöcsconk-távolság

III Lapradiátor kiválasztása

- ① Jobb oldali csatlakozós KERMI szelepes radiátorra cserélni

- ② Bal oldali csatlakozós KERMI szelepes radiátorra cserélni

A meglévő szerelési mód (lásd ábrát) szerint kiválasztani. Szerkezeti magasságokat lásd a táblázatban.

IV Megjegyzés

Kérjük, hogy feltétlenül vegye figyelembe a radiátor – lásd „Fűrésablon” (felső ábra) – és a fűrésablon szerelési utasítását (felállítás helye, műszaki adatok, alkalmazási határok, fal minősége, faltávolság)!

V Figyelem

A beszerelést és a javításokat kizárólag szakemberrel végeztesse, egyéb esetben a törvény szerint megszűnik az Ön kellékszavatossági igénye!

VI Megengedett felhasználás

A KERMI-adapterkészlet csak a Kermi szelepes radiátorok szerkezeti magasságának kiegyenlítésére használható a fent nevezett radiátortípusokhoz az alábbi utasítás szerint! Minden egyéb felhasználás rendeltetésellenes, ezért nem engedélyezett!

VII Szállítás és tárolás

Az adapterkészlet darabjait a mechanikus sérülésektől védeni kell, hogy a szerelt kötések teljes vízzáróságát biztosított legyen!

VIII Karbantartás

Az adapter nem igényel különösebb karbantartást.

IX Reklamáció

Károsemény bekövetkezésekor forduljon a beszerelést végző szakemberhez!

X Szerelés menete

- 1 A beépítés előtt figyelmesen olvassa el a szerelési utasítást!

- 2 A csomag tartalmának hiánytalanságát és sérülésmentességét ellenőrizni!

- A DIN-radiátoradapter szelepes radiátorokhoz
B Zárósapka G 3/4"
C Szorítóanyag csavarkötés, rugalmasan tömítő, csőátmérő 18 mm G 3/4"-os (eurokónusz).
D Fűrésablon a csere-adapterhez
E Szerelési utasítás

- 3 Szükséges szerszámokat előkészíteni.

- 4 A DIN-radiátort a csővezeték irányában lezárni és leüríteni (szükség esetén a rendszert leüríteni).

A radiátor összes csavarkötését lelazítani. DIN-radiátort levenni. Az összes tartót eltávolítani.

- 5 A szelepbetétet és a meglévő zárósapkákat eltávolítani.

- 6 **Szerelés fekvő állapotban.**
Záróspakát (B) a belső csatlakozóra rácsavarni és meghúzni.
Meghúzási nyomaték: 40 - 50 Nm.
- 7 **Előszereles:**
A DIN-radiátoradapert (A) a szorítóanyás csavarkötéssel (C) a külső csatlakozóra rácsavarni.
- 8 **Fontos**
A DIN-radiátoradapert (A) ütközésig bedugni!
d A csőcsonk-távolságok különbsége
NA Csőcsonk-távolság
- 9 **A meglévő csőpár csőcsonk-távolságát [NA] megmérni.**
Amennyiben eltérés [d] állapítható meg, akkor ezt a méretet az adaptercsőre átvinni, majd a csőből ennek megfelelően levágni (max. 100 mm!).
- 10 **A DIN-radiátoradapert (A) ütközésig bedugni, majd a szorítóanyás csavarkötést meghúzni.**
Meghúzási nyomaték: 40 - 50 Nm.
- 11 **Az „a” jelű első fűrésési pontot (az ábra szerint) fűrésablonnal a radiátor típusa és szerkezeti hossza szerint meghatározni.**

VESZÉLY!

Fűrés közben tilos megsérteni gáz-, víz- vagy villamos vezetékeket!

Életveszély!

A további „b” jelű fűrésési pontokat a KERMI-radiátor méretének megfelelően meghatározni, majd a furatokat (Ø 18mm) elkészíteni. Ezután a távtartót (F) a radiátorra szerelni.

12 Megjegyzés

Amennyiben szükséges, a KERMI termékeket forgalmazó nagykereskedőknél tartozékként rendelhetők fűrókonzol-készletek más hosszúságokban is (pl. túl kicsi falvastagság esetén).

- 13 **A meglévő csővezetés faltávolságát beállítani, a radiátort felszerelni, és kiemelés ellen biztosítani.**
Faltávolság WA = X - Y

- ③ Radiátor-csatlakozó
④ Előremenő ág

- 14 **A helyszínen rendelkezésre álló csatlakozóhelyeket a közdarabnál (előremenő ág) és a DIN-radiátor-adapternél (A) (visszatérő ág) tömíteni és összecsavározni.**

- 15 **A radiátort feltölteni, légteleníteni és a csatlakozások tömítettségét ellenőrizni.**

- 16 **A csomagolóanyagot és a régi berendezéseket az érvényes előírásoknak megfelelően az újrahasznosító rendszereken keresztül ártalmatlanítani.**

☞ 安装说明书

I 可替换式DIN散热器的尺寸

根据DIN标准的精铸散热器数距 (NA)					可通过 Kermi阀式 暖气片进行 取代 [结构高度 的单位 为mm]*
4703-1 (12/99)	4720 (06/36)	4720 (09/59 草案)	4720 (02/76)	4720 (06/79)	
	300				300
	350	350	350	350	300
	500	500	500	500	500
	600	600			600
	900	900	900	900	900
	1000				900

根据DIN标准的钢质散热器数距 (NA)				可通过 Kermi阀式 暖气片进行 取代 [结构高度 的单位 为mm]*
4703-1 (12/99)	4722 (06/38)	4722 (09/59 草案)	4722 (01/61)	
	300			300
	350	350	350	300
	500	500	500	500
	600			600
	900	900	900	900
	1000			900

* Kermi阀式暖气片或带有1/2"阀门和3/4"-Euro-Konus的阀式暖气片。

II 交换DIN散热器的适配器套件

铸件和钢质, 数距为300, 350, 500, 600, 900和1000mm。

可根据现有的双管系统管道网进行调整的结构高度平衡装置。

d 数距差

NA 数距

III 选择扁平式暖气片

- ① 通过Kermi阀式暖气片以右侧连接取代
② 通过Kermi阀式暖气片以左侧连接取代
根据现有安装(见图)进行选择。结构高度请参见表格。

IV 提示:

务必遵守暖气片以及钻孔托架的安装说明(安装地点、技术数据、应用限制、墙壁性状、墙距),也可参见参见钻模说明书(见上图)!

V 注意

为了保证不丧失产品缺陷法中规定的权利,请您只安排专业安装工实施安装和修理工作!

VI 使用许可

Kermi适配器套件仅可用于在Kermi阀式暖气片上按照以下说明对上述暖气片型号进行结构高度的调整。其他任何使用均不符合使用规程,因而是不可接受的!

VII 运输和储存

为使装配连接件的密封性保持完好,必须防止适配器套件受到机械损坏!

VIII 维护

适配器无需特殊维修保养。

IX 投诉

发现产品有损坏时,请向您的专业安装工反映情况!

X 安装过程

- 1 **安装前请仔细阅读安装说明书!**

- 2 **检查包装内容物是否完整和有无损坏!**

- A 用于阀式暖气片的DIN散热器适配器
B 盖G 3/4"
C 压合接头,弹性密封,管径为18mm位于G 3/4"之上(Euro-Konus)
D 交换适配器的钻模
E 安装说明书

- 3 **准备好所需的工具。**

- 4 **关闭DIN散热器与管道网的连通,并排空散热器(需要时排空设备)。**

松开暖气片所有的螺纹接头。取下DIN散热器。去除旧的固定装置。

- 5 **取下阀芯和盖。**

- 6 **卧式状态安装。**

将盖(B)上紧在内部端头上。拧紧转矩:40至50 Nm。

- 7 **预包装:**

用螺钉将DIN散热器适配器(A)与外部端头上的压合接头(C)进行连接。

- 8 **重要**

插入DIN散热器适配器(A)直至到达止动位置!
d 数距差

NA 数距

- 9 **测量现有管道安装的数距。**

如果存在有数距差,则要将该尺寸转至适配器管道上,并相应地缩短管道(最长100 mm!)。

- 10 **插入DIN散热器(A)直至到达止动位置,并上紧压合接头。**

紧固力矩:40至50 Nm。

- 11 **根据暖气片型号和结构长度的不同,采用钻模确定第一个钻孔点“a”(见图)。**

危险!

钻孔时不要损坏气道、水管和电线!

有生命危险!

再根据Kermi暖气片的大小确定其他钻孔点“b”的位置,并安上钻孔(Ø 18 mm)。然后,将间隔垫片(F)装配到暖气片上。

- 12 **提示:**

需要时,可在Kermi属下的批发商处,订购其他长度的钻孔托架套件(例如在墙壁较薄时)。

- 13 **根据现有的管道安装调整墙距,安装暖气片,并对其保险,防止其发生脱出。**

墙距WA = X - Y

- ③ 暖气片端头

- ④ 前流

- 14 **在用户安装地点,将过渡套管前流)和DIN散热器适配器(回流)上的连接套管予以密封,并进行螺栓固紧。**

- 15 **加注暖气片,实施排气并检查接头是否密封。**

- 16 **按照有效法律,通过回收处理系统处理包装材料和废旧机器。**