

КЛАПАН ТЕРМОСТАТИЧЕСКИЙ ЦИРКУЛЯЦИОННЫЙ R158A



R158A

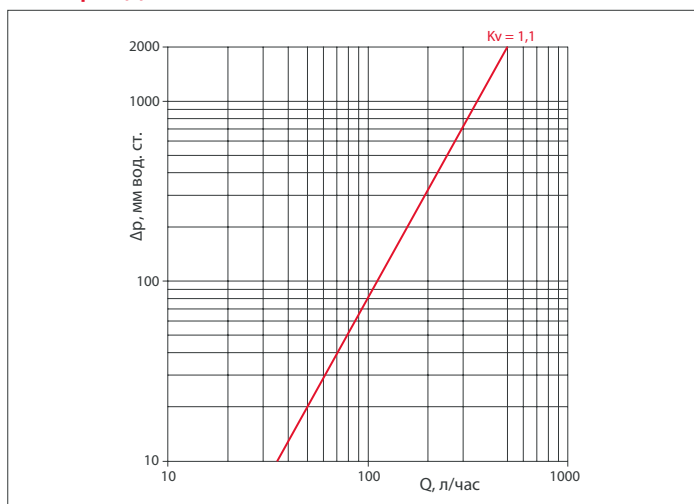
Описание

Клапан термостатический циркуляционный R158A предназначен для использования в контурах рециркуляции систем ГВС и отопления. Клапан автоматически поддерживает заданную температуру подаваемой воды, обеспечивая тепловой баланс в системе.

Технические характеристики

- Диапазон регулировки температуры: 35°C – 65 °C
- Максимальная температура воды: 85 °C
- Максимальная температура окружающей среды: 60 °C
- Максимальное рабочее давление: 10 бар
- Максимальное дифференциальное давление: 1 бар

Потери давления



Материалы:

Вставка

- Картридж: PPS
- Наполнитель: Wax
- Корпус: латунь CW617N
- Пружина: сталь нержавеющая
- Уплотнение кольцевое: EPDM

Клапан

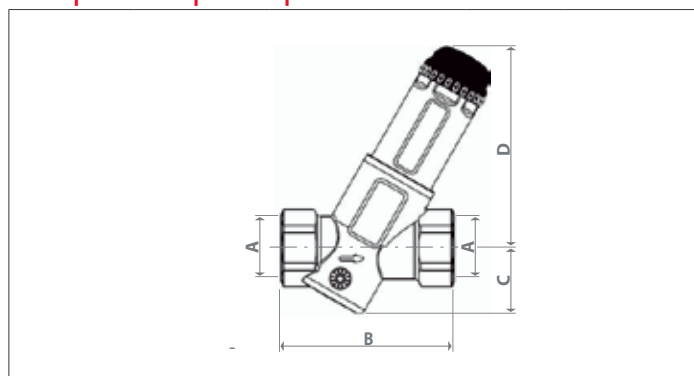
- Корпус: латунь CW617N

Режимы работы

Термостатический режим работы.

По умолчанию клапан R158A имеет заводскую настройку 60° C. Для изменения температуры, снимите черный колпачок и установите с помощью ключа 8 мм необходимую температуру (от 35° C до 65° C).

Габаритные размеры



Артикул	A	B, мм	C, мм	D, мм	Привод
R158AY004	3/4" F ISO228	80	31	97	M30 x 1,5 мм



Предупреждение.

Для обеспечения правильной работы клапана R158A не устанавливайте температуру ниже 35° C или выше 65° C.

После настройки нужной температуры установите черный колпачок на место плотно закрутив его. С закрытым колпачком клапан будет работать в термостатическом (автоматическом) режиме. При изменении настройки температуры достижение полного баланса системы может занять некоторое время.

Высокотемпературный режим работы (ручной)

Чтобы активировать высокотемпературный режим, снимите черный колпачок, клапан полностью откроется.

Монтаж и эксплуатация

При монтаже соблюдайте направление потока, указанное стрелкой на корпусе клапана.

Перед началом монтажа следует очистить соединяемые резьбы. Для герметизации резьбовых соединений необходимо использовать материалы, рекомендуемые соответствующими нормативами.



Предупреждение.

При монтаже следует убедиться в том, что внутренние полости труб и клапана не содержат посторонних предметов.

При эксплуатации клапана на теплоизолированных магистралях изоляция клапана не требуется. Без теплоизоляции клапан эффективно работает и обеспечивает точное регулирование температуры. Для регулирования температуры теплоизолированным клапаном необходимо провести корректировку настройки температуры опытным путем с помощью последовательных измерений температуры при разных настроечных значениях клапана.

Настройка температуры проста: просто снимите верхнюю крышку черного цвета и установите температуру с помощью ключа 8 мм.

Если, например, требуется температура воды 55 °С, R158A устанавливается на температуру 55 °С. Если температура циркулирующей воды ниже 55 °С, клапан открывается и будет пропускать больше воды. Если температура выше 55 °С, клапан закрывается.

Черную верхнюю крышку необходимо плотно прикрутить к R158A, чтобы активировать термостатическое управление (и во избежание фальсификации). Функция байпаса может быть выполнена вручную, сняв верхнюю крышку черного цвета. Обход заставит R158A полностью разомкнуться и установить контроль температуры из строя. Эта функция используется для предотвращения бактериальных проблем, таких как легионелла, и поэтому рекомендуется регулярно промывать систему, промывая одну ветвь за один раз в течение рекомендуемого периода времени.

Дополнительная информация

Для получения дополнительной информации посетите сайт www.giacomini.ru или свяжитесь с отделом технической поддержки: +7 495 6048397 support.russia@giacomini.com
Данная брошюра носит информационный характер. Giacomini S.p.A оставляет за собой право модифицировать упомянутые в брошюре изделия в технических или коммерческих целях без предварительного уведомления. Информация, предоставленная в данной брошюре не освобождает пользователя от строгого соблюдения существующих правил и норм качественного исполнения работ. Giacomini S.p.A. Via per Alzo, 39 - 28017 San Maurizio d'Opaglio (NO) Италия Представительство в России: Москва, 107045, Даев пер. д. 20.