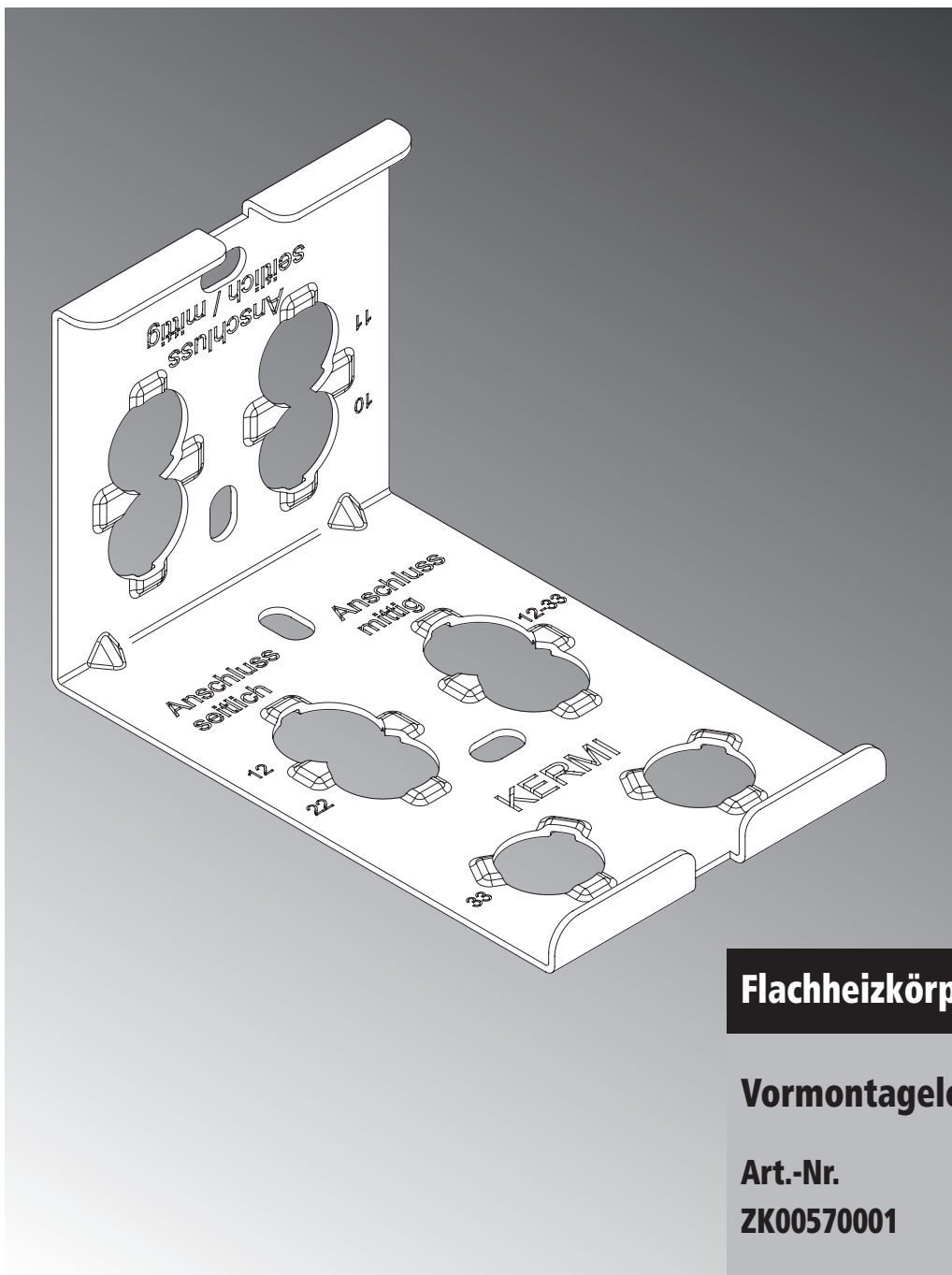


# Montageanleitung

Vormontagelehre - Flachheizkörper

Vormontagelehre - Flachheizkörper



**Flachheizkörper**

**Vormontagelehre**

**Art.-Nr.  
ZK00570001**

Ausgabe 03/08 EDV-Nr: 6906011

## I Herstellerhinweise

### Allgemein

Beachten Sie alle Hinweise, insbesondere die technischen Daten, Einsatzgrenzen und die Wandbeschaffenheit!

### Zulässiger Gebrauch

Die Vormontagelehre darf nur für die Vormontage und Fixierung der Anschlussrohre, welche später zum Anschluss von Kermi-Ventilheizkörpern dienen, verwendet werden.

Die Vormontagelehre ist nur für Wandabstände von 30mm und 50mm geeignet.

Jeder andere Gebrauch ist nicht bestimmungsgemäß und daher unzulässig!

### Reklamation

Wenden Sie sich im Schadensfall an Ihren Fachhandwerker!

### Achtung!

Lassen Sie Montage und Reparaturen ausschließlich vom Fachhandwerker durchführen, damit Ihre Rechte nach dem Sachmängelhaftungsgesetz nicht erlöschen!

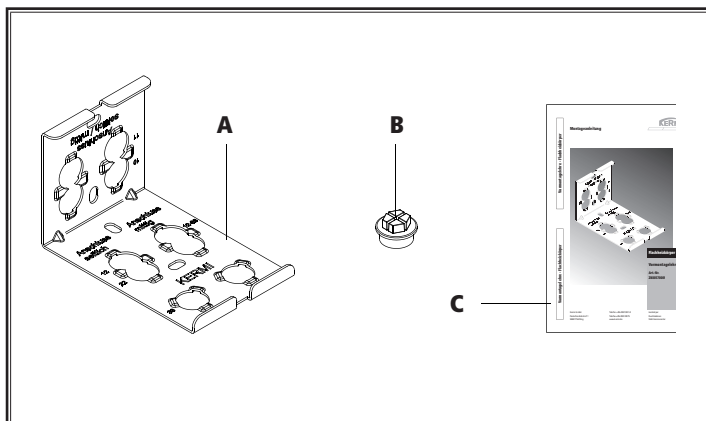
### Wartung und Reinigung

Eine besondere Wartung der Vormontagelehre ist nicht erforderlich! Die Reinigung darf ausschließlich mit milden, nicht scheuernden, handelsüblichen Reinigungsmitteln erfolgen!

## II Montageablauf

### 1 Montageanleitung vor dem Einbau gründlich durchlesen!

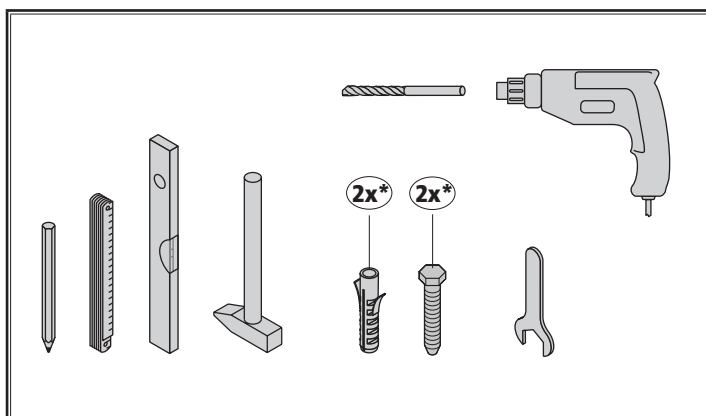
### 2 Transport und Lagerung nur in der Schutzverpackung



### 3 Packungsinhalt auf Vollständigkeit und Schäden überprüfen!

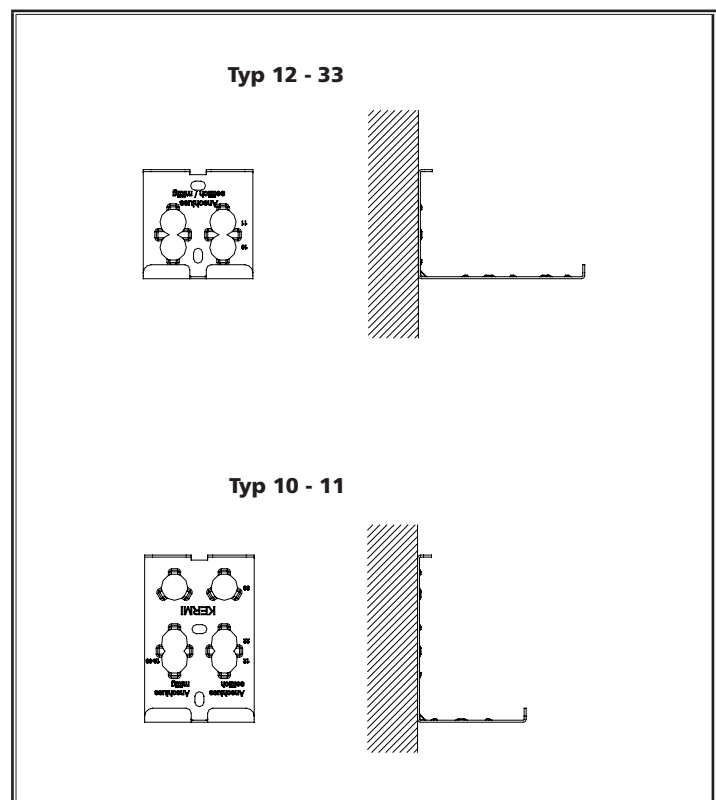
- A Vormontagelehre
- B Anbindestopfen (2x)
- C Montageanleitung

Hinweis: Ersatzset Anbindestopfen (10 Stück) Art.-Nr. ZK00580001



### 4 Benötigtes Material / Werkzeug bereitlegen.

- \* Schraube und Dübel je nach Wandbaustoff auswählen (sind nicht im Vormontagelehrenset enthalten).

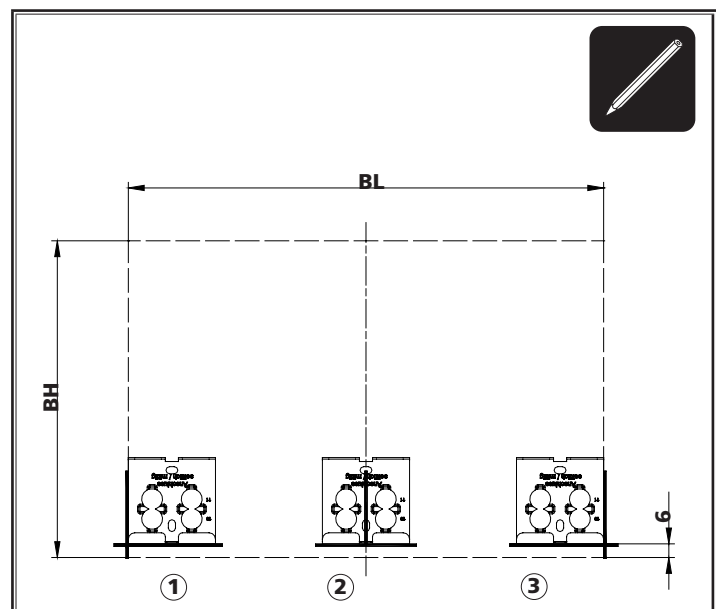


### 5 Anbauart bestimmen

Anbauart der Vormontagelehre (A) je nach Typ beachten.

### Achtung:

- Typ 10: Wandabstand 50mm
- Typ 11 - 33: Wandabstand 30mm



### 6 Bestimmen der Position der Vormontagelehre (A).

Position des Ventilflächheizkörpers festlegen.

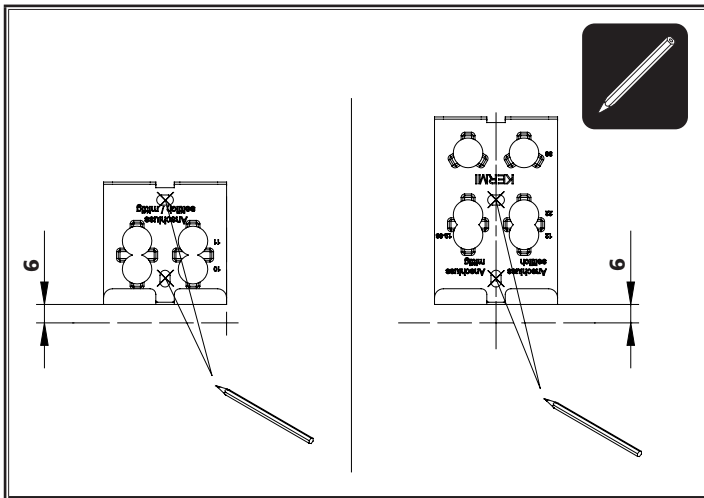
Heizkörperunter- und Heizkörperseitenkante auf Mauerwerk markieren. Bei Mittenanschlussheizkörper die Heizkörperunterkante und die Heizkörpermitte am Mauerwerk kennzeichnen.

### Achtung:

Korrekturmaß 6mm beachten.

Position der Lehre ist 6mm über Heizkörperunterkante.

- Position 1 = Anschluss Ventilheizkörper „links“:
- Position 2 = Anschluss Ventilheizkörper „mittig“:
- Position 3 = Anschluss Ventilheizkörper „rechts“:



### 7 Bohrlöcher markieren

Vormontagelehre (A) nach Anriss auf Mauerwerk positionieren und beide Bohrlöcher markieren.

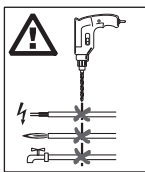


Den Bohrerdurchmesser nach den jeweils eingesetzten Dübeln auswählen.

### 8 Löcher für Dübel bohren.

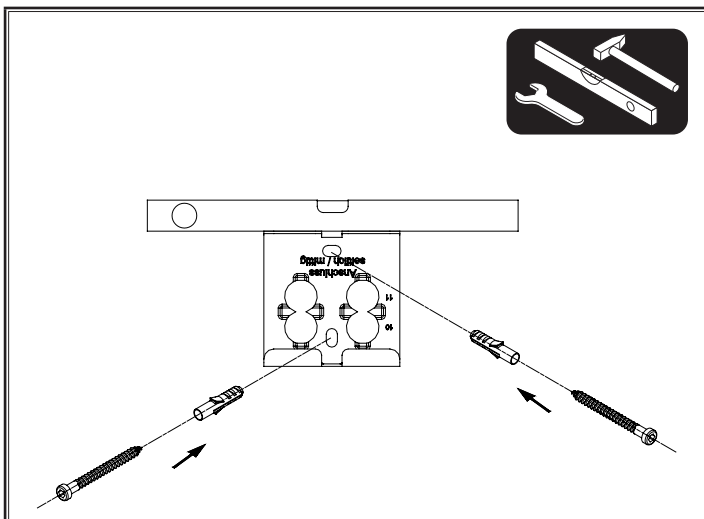
#### Achtung:

Das Befestigungsmaterial ist je nach Beschaffenheit der Untergründe auszuwählen und auf die bauliche Situation abzustimmen.



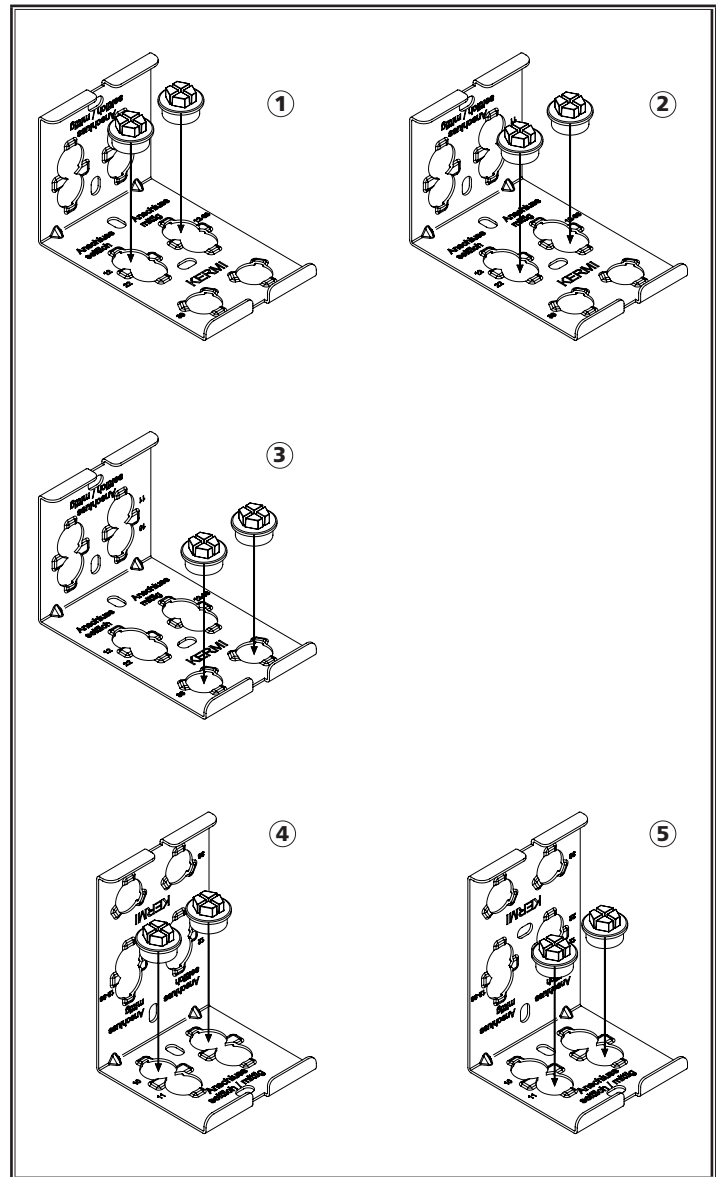
#### Lebensgefahr!

Keine wasser-, gas- und stromführenden Leitungen beim Bohren verletzen.



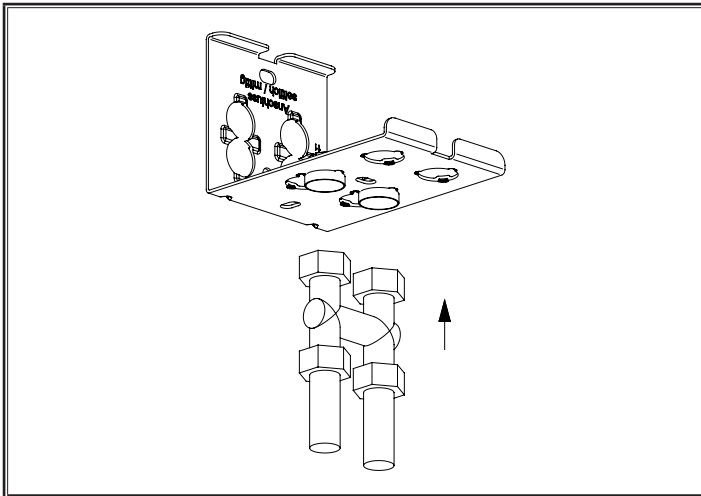
### 9 Vormontagelehre (A) mit geeigneten Schrauben und Dübeln an der Wand befestigen.

Vormontagelehre (A) nach Anriss auf Mauerwerk positionieren und mit Befestigungsschrauben fixieren. Anschließend Vormontagelehre (A) mit Wasserwaage ausrichten und Befestigungsschrauben festziehen. Bei einer Rohwandmontage kann für den Ausgleich der Putzstärke das im Zubehörprogramm befindliche Rohwandmontageset ZV00460001 verwendet werden (nicht im Lieferumfang enthalten).



### 10 Anbindestopfen (B) je nach Typ in Vormontagelehre (A) einstecken.

- Position (1) = für Ventilheizkörper Typ 12 und Mittenanschlussheizkörper Typ 22 – 33
- Position (2) = für Ventilheizkörper Typ 22
- Position (3) = für Ventilheizkörper Typ 33
- Position (4) = für Ventil- und Mittenanschlussheizkörper Typ 10
- Position (5) = für Ventil- und Mittenanschlussheizkörper Typ 11



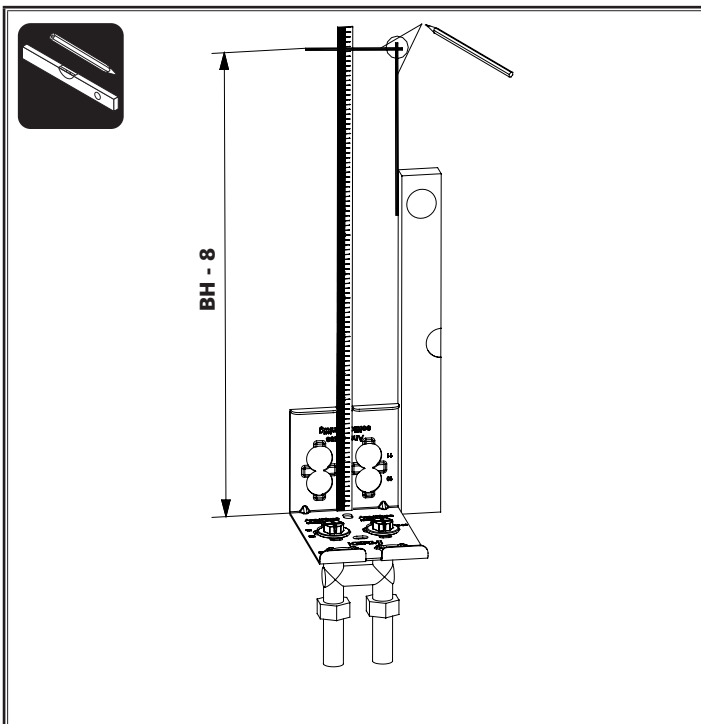
**11 Anschlussverschraubung an Anbindestopfen (B) mit Hand ohne Werkzeug anschrauben.**

Die Heizungsrohre können nun nach dem Stand der Technik verlegt werden und mit handelsüblichen Verschraubungen an den Anbindestopfen (B) angeschlossen werden.

**Achtung:**

Verbindung Anbindestopfen (B) und Anschlussverschraubungen ist nicht dicht.

Eine Druckprüfung des Systems ist nur mit absperzbaren Verschraubungen möglich.



**12 Befestigungspunkte der jeweiligen Wandbefestigung markieren.**

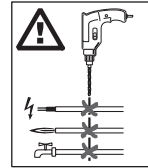
Meterstab in die Führung der Vormontagelehre (A) einstecken und BH (= Bauhöhe) des Heizkörpers markieren. Anschließend mit Wasserwaage Seitenkante bzw. Heizkörpermitte nach oben übertragen.

Die Bohrmaße der zum Einsatz kommenden Wandbefestigung sind der beiliegenden Montageanleitung des Befestigungssets oder den technischen Flachheizkörper-unterlagen der Fa. Kermi GmbH zu entnehmen.

**13 Bohren der Befestigungslöcher und Montage der verwendeten Wandbefestigung nach beiliegender Montageanleitung.**

**Achtung:**

Das jeweilige Befestigungsmaterial ist für ausreichend tragfähige Untergründe bestimmt. Die jeweils geeignete Befestigungsmethode ist jedoch immer vor Ort zu prüfen und das Befestigungsmaterial auf die bauliche Situation abzustimmen!



**Lebensgefahr!**

**Keine wasser-, gas- und stromführenden Leitungen beim Bohren verletzen.**

**14 Bei der Montage des Kermi-Ventilflachheizkörpers ist vorher die Vormontagelehre (A) zu entfernen.**

Vor einer Wiederverwendung der Vormontagelehre (A) ist deren ordnungsgemäßer Zustand zu prüfen. Beschädigungen an der Vormontagelehre (A) oder den Anbindestopfen (B) sind nicht zulässig. Gegebenenfalls das Vormontagelehrenset oder die Anbindestopfen (B) [10er-Set, Art.-Nr. ZK00580001] austauschen.