

**ELSEN**

ГАРАНТИЙНЫЙ ТАЛОН № \_\_\_\_\_

Наименование товара

**Краны шаровые латунные ELSEN**

№	Артикул, марка, наименование	Количество
1		
2		
3		

Наименование и адрес торговой организации \_\_\_\_\_

Дата продажи \_\_\_\_\_ Подпись продавца \_\_\_\_\_

Штамп или печать  
торговой организации

Штамп о приемке

**С условиями гарантии СОГЛАСЕН:**ПОКУПАТЕЛЬ \_\_\_\_\_  
(ФИО, подпись)**Гарантийный срок - 36 месяцев со дня продажи**

По вопросам гарантийного ремонта, рекламаций и претензий к качеству изделий обращаться в сервисный центр по адресу: \_\_\_\_\_

При предъявлении претензии к качеству товара, покупатель представляет следующие документы:

- Заявление в произвольной форме, в котором указываются:
  - название организации или Ф.И.О. покупателя, фактический адрес и контактные телефоны;
  - название и адрес организации, производившей монтаж;
  - основные параметры системы, в которой использовалось изделие;
  - краткое описание дефекта.
- Документ, подтверждающий покупку изделия (накладная, квитанция).
- Акт гидравлического испытания системы, в которой монтировалось изделие.
- Настоящий заполненный гарантийный талон

Отметка о возврате или обмене товара: \_\_\_\_\_

Дата: « \_\_\_\_\_ » \_\_\_\_\_ 20 \_\_\_\_\_ г. Подпись \_\_\_\_\_

ТЕХНИЧЕСКИЙ  
ПАСПОРТ ИЗДЕЛИЯ**ELSEN**

Производство: Италия

**Краны шаровые латунные ELSEN  
для стиральных машин**Артикулы: EV 90.3412  
EV 91.3412

## 1. Назначение и область применения

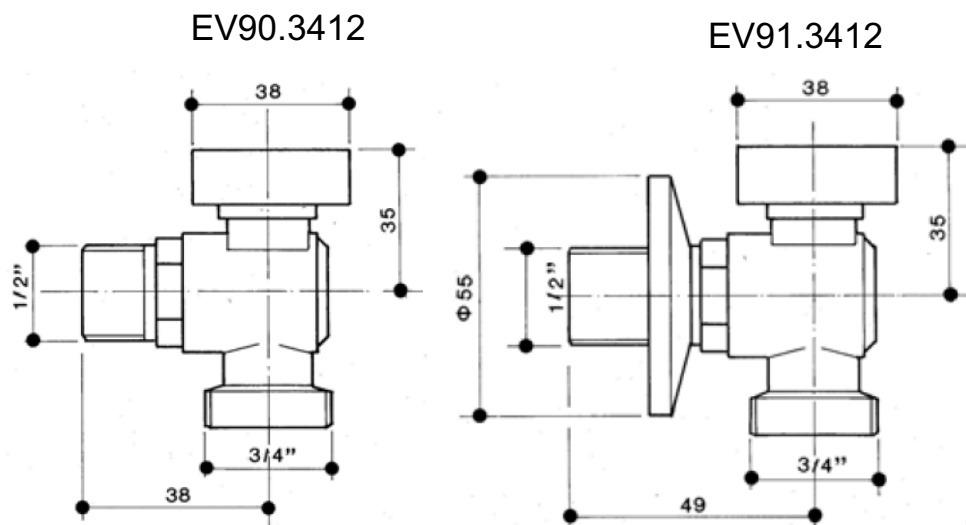
Краны шаровые латунные предназначены для установки на трубопроводах в качестве запорного устройства для воды при подключении к стиральной машине.

## 2. Материалы и особенности конструкции

Корпус шарового крана ELSN изготовлен из пищевой латуни CW617N(EN 12165).  
 Рукоятка и шар выполнены из латуни CW 614N(EN 12164).  
 Уплотнение выполнено из нитрильной резины O-ring.  
 Корпус и рукоятка крана хромированы.

## 3. Технические характеристики

№	Наименование показателя	Едн. Изм.	Значение показателя
1	Размер	дюйм	3/4"x 1/2"
2	Максимальная температура	°С	80
3	Рабочее давление	атм	10



## 4. Номенклатура

Артикул	Наименование
EV90.3412	Кран шаровой латунный угловой для стиральных машин 3/4" x 1/2", ELSN ,ручка - бабочка
EV91.3412	Кран шаровой латунный угловой для стиральных машин с розеткой 3/4" x 1/2", ELSN ,ручка - бабочка

## 5. Указания по монтажу

- 5.1. Монтаж кранов производится в соответствии со СНиП 3.05.01-85. При монтаже следует учитывать хрупкость латунного корпуса крана и не допускать перетяжки муфт крана при закручивании его с уплотнением на резьбу трубопровода.
- 5.2. Установочное положение крана любое.
- 5.3. Для исключения при монтаже разгерметизации крана по месту соединения корпуса с муфтой необходимо придерживать кран вторым ключом со стороны вворачиваемой трубы.
- 5.4. Для исключения попадания во внутренние полости крана загрязнений кран следует монтировать в полностью открытом положении.
- 5.5. Для исключения выгорания уплотнительных деталей сварочные работы на трубопроводе с установленным на нем кране, производить с обеспечением мер, исключающем нагрев крана.
- 5.6. Для обеспечения безопасности работы категорически запрещается:
  - производить работы по устранению дефектов при наличии давления рабочей среды в трубопроводе;
  - использовать краны на параметрах, превышающих указанные в таблице.
- 5.7. Кран закрывается вращением рукоятки по часовой стрелке. Полному открытию крана соответствует положение перпендикулярно корпусу и направлению потока. Закрытое положение - рукоятка параллельна направлению потока.
- 5.8. Обслуживание кранов в процессе эксплуатации сводится к периодическим осмотрам. При этом проверяется возможность вращения шпинделя и полного открытия-закрытия крана, от сутствие течи.

## 6. Условия хранения и транспортировки

- 6.1. Краны транспортируются любым видом транспорта в соответствии с правилами, действующими на транспорте данного вида.
- 6.2. Краны должны храниться в упакованном виде в закрытом помещении.
- 6.3. При хранении, монтаже и эксплуатации необходимо оберегать краны от механических повреждений (ударов и т.п.)

## 7. Утилизация

Утилизация изделия (переплавка, захоронение, перепродажа) производится в порядке, установленном Законами РФ от 22 августа 2004 г. №122-ФЗ «Об охране атмосферного воздуха», от 10 января 2003 г. № 15-ФЗ «Об отходах производства и потребления», а также другими российскими и региональными нормами, актами, правилами, распоряжениями и пр., принятыми во исполнение указанных законов.

## 8. Гарантийные обязательства

8.1. Изготовитель гарантирует соответствие изделий требованиям безопасности, при условии соблюдения потребителем правил использования, транспортировки, хранения, монтажа и эксплуатации.

8.2. Гарантия распространяется на все дефекты, возникшие по вине завода - изготовителя.

8.3. Гарантия не распространяется на дефекты, возникшие в случаях:

- нарушения паспортных режимов хранения, монтажа, испытания, эксплуатации и обслуживания изделия;
- ненадлежащей транспортировки и погрузо-разгрузочных работ;
- наличия следов воздействия веществ, агрессивных к материалам изделия;
- наличия повреждений, вызванных пожаром, стихией, форс-мажорными обстоятельствами;
- повреждений, вызванных неправильными действиями потребителя;
- наличия следов постороннего вмешательства в конструкцию изделия.

## 9. Условия гарантийного обслуживания

9.1. Претензии к качеству товара могут быть предъявлены в течение гарантийного срока.

9.2. Неисправные изделия в течение гарантийного срока ремонтируются или обмениваются на новые бесплатно. Решение о замене или ремонте изделия принимает сервисный центр. Замененное изделие или его части, полученные в результате ремонта, переходят в собственность сервисного центра.

9.3. Затраты, связанные с демонтажом, монтажом и транспортировкой неисправного изделия в период гарантийного срока Покупателю не возмещаются.

9.4. В случае необоснованности претензии, затраты на диагностику и экспертизу изделия оплачиваются Покупателем.

9.5. Изделия принимаются в гарантийный ремонт (а также при возврате) полностью укомплектованными.